



Modell SC220

**SC220 GSM Fjernstyrt kamera.**

**”Se hva som skjer”**

# Bruksanvisning



Gratis APP for Apple og Android





## SC220 GSM Fjernstyrt kamera

Takk for at du kjøpte CLSF SC220 kamera! Dette kameraet er et fjernstyrt stillbilde kamera med mikrofon, PIR bevegelsessensor, infrarødt nattlys og 300.000-pixel kamera linse. SC220 tar bilder i henhold til forhånds programmert innstilling, ved bevegelse i rommet eller på SMS- kommando, og sender så bilde(ne) via MMS eller email. Du kan kontrollere og programmere kameraet via SMS eller via gratis app for Iphone og Android. De respektive QR koder finner du på [www.clsf.no](http://www.clsf.no). Eller last ned fra App store / Google Play, bruk søkeord CLSF.

Det innebygde infrarøde nattlyset gjør det mulig å ta høykvalitets bilder selv i mørke.

SC220 kan brukes sammen med standard 433MHz trådløse sensorer, slik som bevegelses sensorer (PIR), innbruddsalarmer, brannvarslere, og lignende. Med det samme en av alarmene utløses får du (eller andre registrerte brukere) automatisk varsel via SMS, MMS, standard telefon oppringning eller email. Du kan se hva som skjer, og du kan avlytte rommet. Fjernkontrollen er utstyrt med en "panikk knapp" som gjør kameraet velegnet som trygghetsalarm.

Du trenger et vanlig SIM-kort for å operere enheten. SC220 er ferdig satt opp for bruk sammen med Telenor SIM kort, og vi anbefaler derfor dette.

### VIKTIG:

- **HUSK Å DEAKTIVERE PIN-KODEN FØR SIM-KORT INSTALLERES I KAMERAET!**
- **HUSK Å AKTIVERE TELEFONENS DATA KOMMUNIKASJON FOR Å KUNNE MOTTA BILDER**
- **SIM-KORT MÅ VÆRE BEREGNET FOR DATATRAFIKK, OG VED BENYTTELSE AV M2M KORT ER DET KUN "TOTAL" SOM VIL FUNGERE, OG DA MÅ KAMERAETS INNSTILLINGER TILPASSERES M2M.**

Vennligst bruk litt tid på å sette deg inn i denne bruksanvisningen og kameraets spesifikasjoner, funksjoner og begrensninger. Bruksanvisningen vil gi en veiledning for rask og sikker bruk.

Ta også godt vare på bruksanvisningen for senere bruk.

# INNHold

For din sikkerhet .....	5
Forbehold .....	5
<b>Kapittel 1 Selve produktet .....</b>	<b>6</b>
1.1 Innhold i pakken .....	6
1.2 Kamera på utsiden.....	6
1.3 Fjernkontrollen på utsiden .....	8
1.4 Varsellys .....	8
<b>Kapittel 2 Oppsett.....</b>	<b>9</b>
2.1 Antenne, SIM kort og strømforsyning .....	9
2.2 Strømforsyning og batteri .....	10
2.3 Montering av festebrakett .....	11
2.4 Montering av CLSF SC220 kamera.....	11
2.5 Strøm av / på .....	12
<b>Kapittel 3 Definer bruker og basis programmering .....</b>	<b>12</b>
3.1 Brukerens autorisasjons nivå .....	12
3.2 Oppsett av Master nummer .....	13
3.2.1 Legg til et Master-nummer i kameraet .....	13
3.2.2 Bytt Master-nummer .....	14
3.2.3 Bytte passord .....	14
3.3 Oppsett av familie-nummer .....	14
3.3.1 Legg til et familie-nummer.....	14
3.3.2 Fjerne familie-nummer.....	14
3.4 Legge til et gjeste-nummer .....	15
3.5 Nettverk oppsett .....	15
3.6 Språk oppsett.....	15
3.7 Bruk av M2M SIM-kort.....	15
<b>Kapittel 4 Bruk og innstillinger.....</b>	<b>16</b>
4.1 Ring opp kameraet for å lytte “live” .....	16
4.2 Ta bilder .....	16
4.2.1 Ta bilder til mobiltelefon .....	17
4.2.2 Ta bilder og send til brukerens e-mail adresse. ....	17
4.2.3 Ta bilder ved hjelp av timer funksjon .....	17
4.3 Aktivering og deaktivering av CLSF SC220 .....	18
4.3.1 Aktivering av SC220.....	18
4.3.2 Kamera alarm.....	19
4.3.3 Deaktivering av SC220.....	19
4.3.4 Aktivering av SC220 via timer funksjon.....	19
4.4 Trygghetsalarm .....	20
4.5 Fjernkontroll .....	20
4.5.1 Parring av fjernkontroll.....	20
4.5.2 Bruk av fjernkontroll .....	20
4.5.3 Fjerning av fjernkontroll fra kamera .....	21

4.6 Bevegelses sensor (PIR).....	21
4.7 Trådløse sensorer .....	21
4.7.1 Programmering av sensorer til kamera.....	21
4.7.2 Fjerning av sensorer fra kamera .....	22
4.7.3 Trådløs sirene (tilleggsutstyr) .....	22
4.7.4 Temperatur sensor .....	22
4.8 Bildestørrelse .....	23
4.9 Varsletone ved alarm.....	23
4.10 SMS varsling ved alarm.....	23
4.11 Telefonoppringning ved alarm .....	23
4.12 Skru Av/På LED indikatorer på kameraet.....	24
4.13 Sjekk status .....	24
4.14 Få kommandoliste på SMS .....	24
4.15 Resett til fabrikkinnstilling.....	24
Kapittel 5 Feilsøking.....	25
Kapittel 6 Tekniske spesifikasjoner.....	26
Vedlegg: SMS kommando liste .....	26

## **GODE RÅD**

1. Kjøp et SIM-kort, helst fra Telenor, og med normalt antall sifre på telefon nummeret. Dette nummeret vil senere i bruksanvisningen bli referert til som "telefonnummeret". (Kontantkort kan også brukes).
2. Benytter du andre teleoperatører enn Telenor så må du manuelt programmere operatørens server og WAP-innstillinger. Ring da operatøren for opplysninger og spør etter MMS og APN settinger.
3. Endre passord på kamera, og hold nytt passord og telefonnummer hemmelig.
4. Husk og deaktiver PIN-kode på SIM kort, og pass på at automatisk telefonsvar er avskrudd.

## **For din sikkerhet**

- Dette produktet er utstyrt med radiosendt trådløst signal. Hold kameraet borte fra andre produkter som kan forstyrre eller påvirke.
- Slå av kamera og mobiltelefon når du går inn i områder merket med "Explosive", "Might explode", "Close wireless transceiver devices" etc.
- Ikke utsett kameraet for åpen flamme eller sterk varme, da kan batteriet eksplodere..
- Produktet skal kun brukes på 12V DC strøm eller 220V (medfølgende adapter).
- Ikke la barn leke med hverken kamera eller tilbehør.

## **Forbehold**

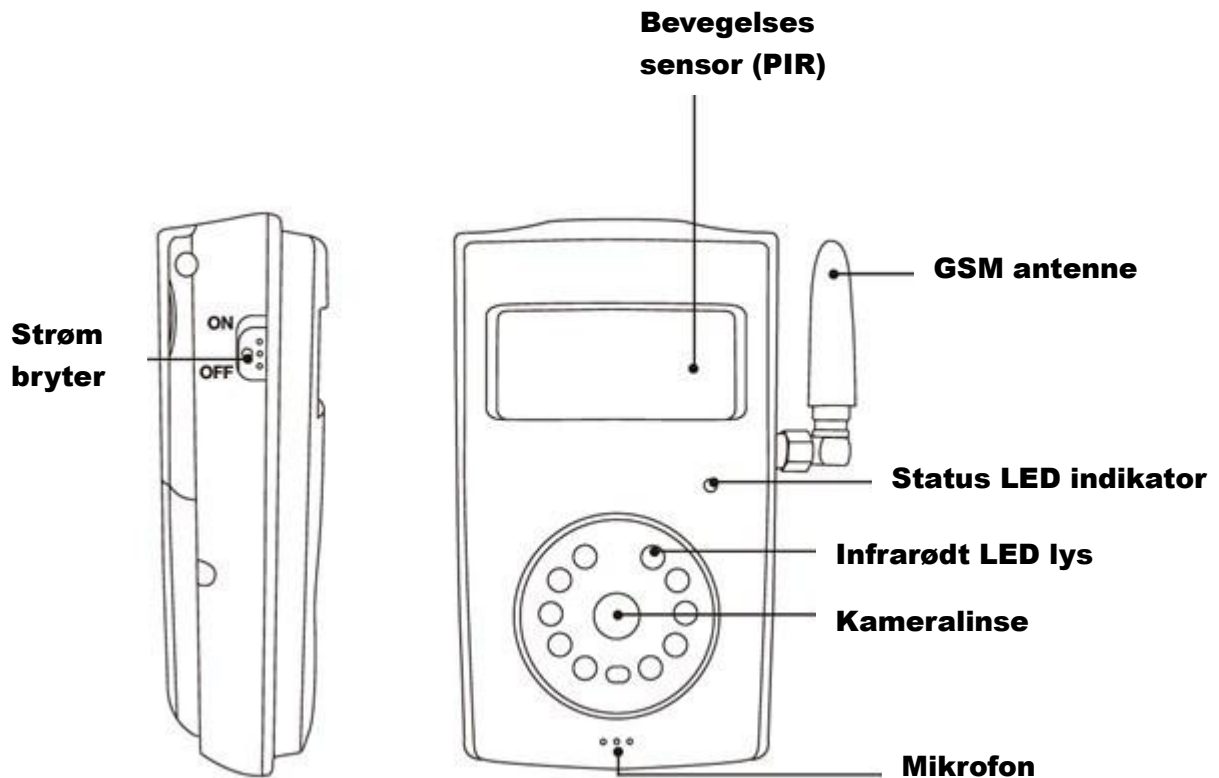
- Vi utvikler hele tiden våre produkter. Derfor forbeholder vi oss retten til å endre produktet uten forutgående varsel.
- For de siste oppdateringer og generell informasjon se [www.clsf.no](http://www.clsf.no).
- Bruk bare dette produktet i henhold til Norske Lover ivaretatt av Datatilsynet ([www.datatilsynet.no](http://www.datatilsynet.no)). Vis hensyn til andre menneskers privatliv og ikke plasser kameraet slik at offentlige plasser eller andres private områder overvåkes.
- Vi påtar oss ikke, under noen omstendighet, ansvar for informasjon eller opptak som måtte, av en hvilken som helst grunn, gå tapt.
- Denne manualen er ment å være en rettleiding for nyttig bruk av CLSF SC220. Det er ikke et juridisk dokument, og det kan endres uten ytterligere varsel.

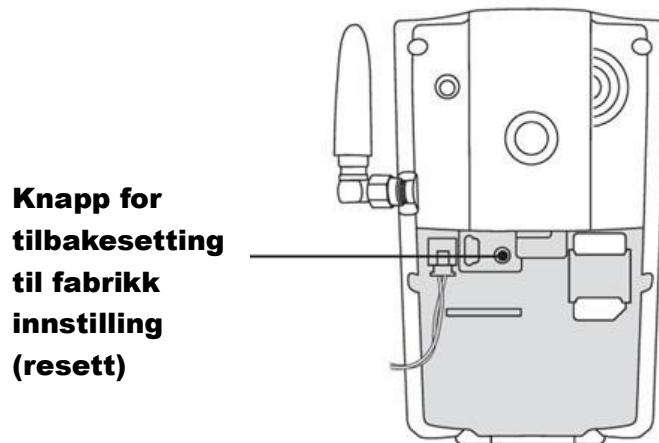
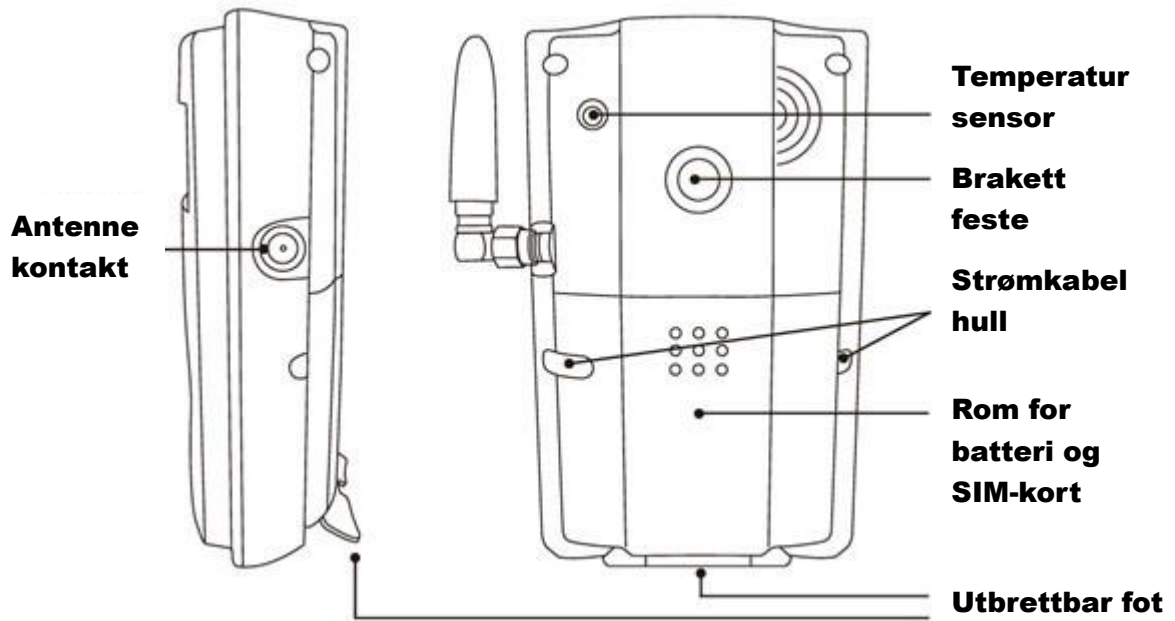
# Kapittel 1 Selve produktet

## 1.1 Innhold i pakken

- |                          |       |
|--------------------------|-------|
| 1. SC220 Kamera          | 1 stk |
| 2. Strøm adapter(12V/1A) | 1 stk |
| 3. GSM antenne           | 1 stk |
| 4. Fjernkontroll         | 2 stk |
| 5. Bruksanvisning        | 1 stk |
| 6. Monterings brakett    | 1 set |

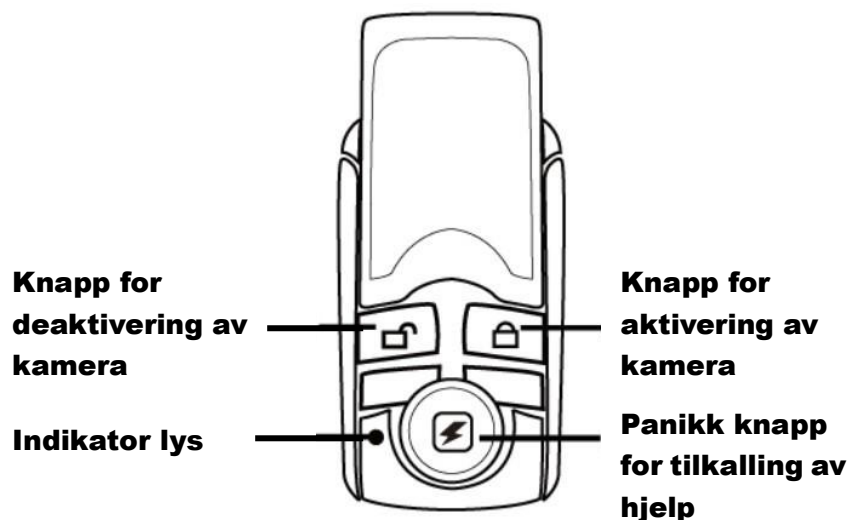
## 1.2 Kamera på utsiden





Tips: Hold kameranlinen ren for å forsikre best mulig bilde.

## 1.3 Fjernkontrollen på utsiden



Batteri: Ett stk 3.0V CR2032 batteri.

**VIKTIG:** Det er en batteriluke på baksiden av fjernkontrollen. Når batteriet går tom for strøm vil fjernkontrollen komme med "Beep, beep" lyder og deretter sende SMS varsel til Master bruker.

## 1.4 Varsellys

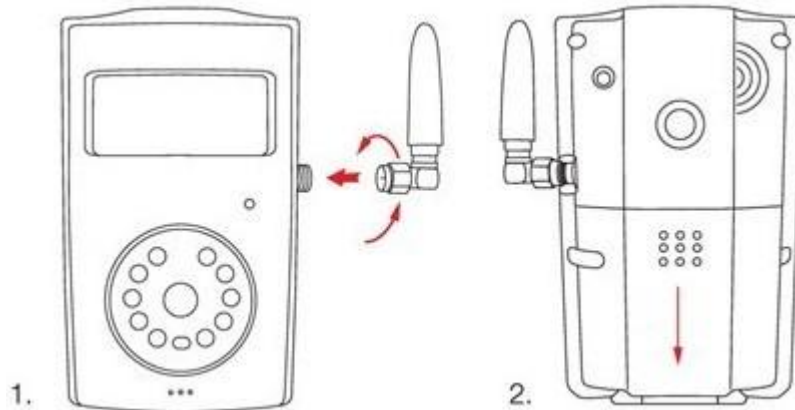
Farge	Aktivitet	Status
Rød	Blinker sakte	Søker etter nettverk
	Blinker fort	Sensor alarm
	Konstant lys	SIM-kort ikke installert, eller kamera ikke påslått.
Grønt	Konstant lys	Aktivert status
	Blinker 2 ganger pr sekund	Beskjed om at aktivering er mottatt, og vil bli satt i verk etter 20 sekunder.
		Alarm avvises eller avsluttes
	Blinker sakte	Deaktivert status
	Blinker fort	Mottar eller sender informasjon.
	Lyser 2 sekunder	Fabrikk innstillinger vellykket resatt, eller henter inn ny trådløs sensor
Orange	Blinker	Kommuniserer med fjernkontroll
Rød og grønn	Vekslende blinking mellom de to farger	Sensor parres med kamera.

Bemerk: Sakte blink går med 1 gang per sekund, fort blink går med 2 ganger per sekund.



## Kapittel 2 Oppsett

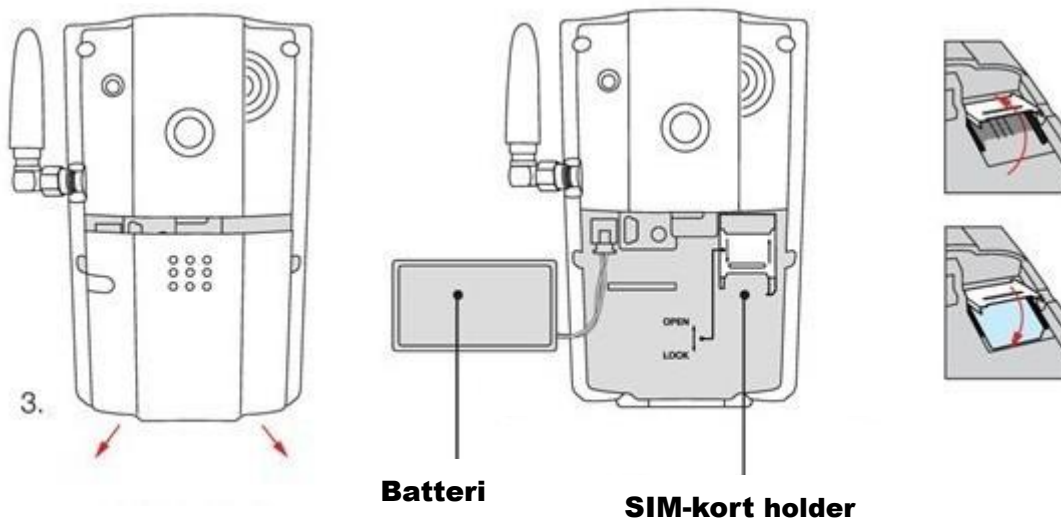
### 2.1 Antenne, SIM kort og strømforsyning



#### Montering av antenne

- Skru den medfølgende antenne fast i antenne kontakten.

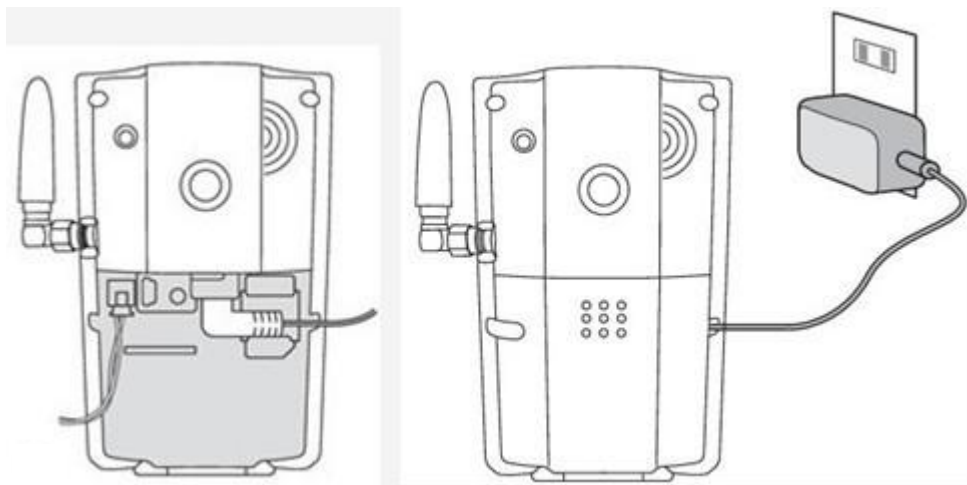
#### Innstaller SIM kort



- Slå av strømbryteren, den kal stå i posisjon "Off" og kontakten skal være ute.
- Skyv vekk lokket over batterirommet og SIM-kort holderen vil komme til syne.
- Åpne SIM-kort holderen.
- Sett SIM-kortet forsiktig inn å forsikre deg om at de gyldene kontaktpunktene vender nedover.
- Lukk SIM-kort holderen forsiktig.
- Monter strømkabel og legg kabelen ut gjennom ett av kabelhullene.
- Sett tilbake lokket på SC220.
- Slå på strømbryteren, den kal stå i posisjon "On" og kontakten skal være inne.

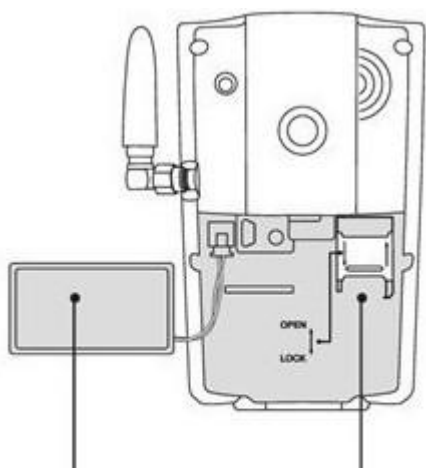
## 2.2 Strømforsyning og batteri

### Tilkopling til strømforsyning



- Koble pluggen til kontakten inne i batterirommet, legg ledningen ut gjennom ett av kabelhullene, lukk lokket på SC220 og sett adapteren i 220V stikkontakten. Dersom du kopleer til 12V DC (12V hytte/båtstrøm) så skal adapteren ikke benyttes. Da må det benyttes en kabel uten adapter eller adapteren må fjernes.

### Medfølgende oppladbart Lithium batteri



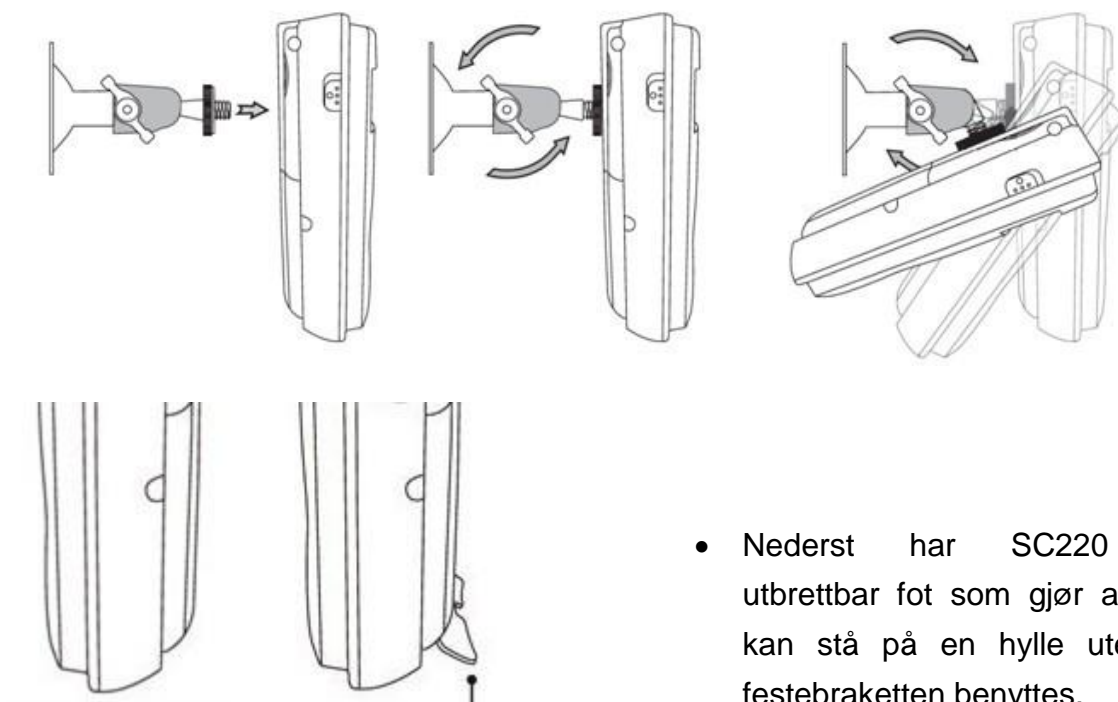
**Batteri**

**SIM-kort holder**

- Kameraet vil sende SMS varsel dersom strømforsyningen blir brutt, med beskjed om at enheten nå benytter seg av batteriet.
- Når SC220 igjen får kontakt med strømmettet vil det sendes SMS varsel med beskjed om at strømmen har kommet tilbake.
- **Dårlig batteri:** Dersom batteriet går tom for strøm vil du risikere at enheten må re-programmeres fra starten av.
- **Streng kulde:** Kameraet er beregnet for bruk ned til -10 kuldegarder. Under dette nivået vil kameraet kunne stoppe og virke helt, eller

avvike fra normal drift. Ved 12V drift vil ikke batteriet lade. Vi vil derfor anbefale en spenningsregulator ved 12V drift for å sikre normal funksjon. Dersom kameraet brukes på 12V variabel spenning vil det oppstå unormal adferd.

## 2.3 Montering av festebrakett



**Utbrettbar fot**

- Nederst har SC220 en utbrettbar fot som gjør at den kan stå på en hylle uten at festebraketten benyttes.

## 2.4 Montering av CLSF SC220 kamera

SC220 kan bli montert på en vegg (vertikalt med medfølgende brakett og skruer) eller satt på et hensiktsmessig horisontalt underlag.

Valg av hensiktsmessig monterings sted:

- For å sikre best mulige bilder bør du forhindre at sterkt lys eller solskinn treffer kameralinsen direkte. Plassering direkte i vinduskarm anbefales ikke.
- For å forhindre skjæmmende baklys anbefales det å fotografere nedover med en vinkel på minst 30° .
- GSM nettverkets signalstyrke kan påvirke bildekvalitet, lyd kvalitet og MMS overføringshastighet. Ved installasjon bør derfor kameraet, om mulig, settes på et sted med best mulig GSM signal.
- Etter installasjon bør det umiddelbart tas en rekke med bilder for å forsikre at plasseringen er optimal i forhold til ønsket resultat.
- Kameraet bør ikke vende mot installasjoner som fort endrer temperatur, slik som en ovn. Dette vil føre til at PIR-sensor sender ut alarm.

## 2.5 Strøm av / på

### Strøm på:

Handling	Indikator lys	Status
Sett stømbryteren i "On" posisjon.	Orange lys i 2-3 sekunder.	
	Rødt lys blinker sakte i 35 sekunder.	Deaktiver PIN-kode dersom vedvarende blink
	En "Beep..." tone høres.	
	Grønt lys blinker sakte eller er på konstant	SC220 er aktivert eller deaktivert.

### Strøm av:

Sett strømbryteren i "Off" posisjon. Rødt lys lyser konstant.

## Kapittel 3 Definer bruker og basis programmering

### 3.1 Brukerens autorisasjons nivå

Det er tre nivåer, hvert med forskjellige autorisasjons nivå, benevnt som **Master**, **Familie** og **Gjest**.

**Tabel 3.1** Forskjellen i autorisasjon mellom Master, Familie og Gjeste:

Funksjon		Bruker type		
		Master	Familie	Gjest
Bytte brukertype eller passord		Ja	Nei	Nei
Alarm	Motta SMS	Ja	Nei	Nei
	Motta MMS	Ja	Nei	Nei
	Motta alarm melding	Ja	Ja	Nei
	Motta bilder på E-mail	Ja	Nei	Nei
	Motta "Panikk" melding	Ja	Nei	Nei
Ringte kameraet for å lytte til "live" lyd		Ja	Ja	Nei
Motta status, bilder og kommandoliste ved å sende SMS kommando		Ja	Ja	Ja(Passord)
Motta bilder på E-mail		Ja	Ja	Nei
Programmere SC220 ved å sende SMS kommandoer		Ja	Ja	Nei
Legge til, justere og ta vegg sensorer		Ja	Ja	Nei

## **Nyttig informasjon**

- Alle MMS telefoner kan motta bilder fra CLSF SC220 ved å sende SMS med passord. Påse at datatrafikk er aktivert på telefonen.
- Alle SMS telefoner kan kontrollere CLSF SC220 ved å sende SMS med passord.

Alle programmeringer kan bli satt eller justert ved å sende SMS kommandoer til SC220.

### **Om SMS kommandoer:**

- 1) **Master og Familie** brukes SMS kommando format: #Kode#Handling#.
- 2) **Gjeste** brukes SMS kommando format: #Kode#Passord#Handling#.
- 3) Passordet må bestå av fire tall.
- 4) Det midlertidige passordet er 1234.
- 5) Maksimalt tillatte antall nummer i telefonnummeret er seksten.
- 6) SC220 vil respondere til brukeren etter at det har mottatt SMS kommando.

## **Viktig**

- “#” symbolet må benyttes når kommandoen skrives.
- Det må ikke være mellomrom i kommandoen.

## **3.2 Oppsett av Master nummer**

Master har alle rettigheter til å endre kamerainnstillinger og motta alarm meldinger fra kamera. For å få tilgjengelighet til alle funksjoner for kameraet må **Master** lagre telefonnummeret sitt i kameraets internminne. Bare ett **Master's** telefonnummer (**Master** nummer) er tillatt for hvert kamera.

### **3.2.1 Legg til et Master-nummer i kameraet**

Dersom du bruker CLSF kameraet for første gang, eller har resatt kameraet, så må Master telefonnummeret registreres for at kameraet skal aktiveres. Dette gjøres på følgende måte:

**Master** må sende følgende SMS (tekst melding) til kamera fra mobiltelefonen (og senders telefonnummer vil nå automatisk bli **Master** nummer) :

**Registrer Master nummer:** #00#\_\_\_\_\_ (1)

Dersom Master er et annet telefonnummer enn den telefonen som sender melding så må landekode og ønsket Master telefonnummer settes inn etter #00# slik:

**Telefonnummeret** er det telefonnummer som tilhører ønsket Master, for eksempel #00#12345678# (12345678 er telefonnummeret).

Dersom kameraet gir SMS tilbakemelding med “telefonnummeret eksisterer allerede” så gå til ” 4.15, resett til fabrikkinnstillinger”.

### 3.2.2 Bytt Master-nummer

**Master** sender følgende SMS til kameraet for å:

**Bytte Master’s telefonnummer:** #14#**NyttTelefonnummer#** (2)

Dersom dette ikke lykkes kan master sende følgende SMS til kamera:

#AM#3#. Deretter registrerer ny Master seg ved å sende #00# til kamera.

### 3.2.3 Bytte passord

Vi anbefaler deg å bytte passord med det samme du tar i bruk CLSF SC220 kameraet. Dette er for din egen sikkerhet.

**Master** sender følgende SMS til kameraet for å:

**Bytte passord:** #04#**GammeltPassord#NyttPassord#** (3)

- Passordet skal bestå av 4 tall
- Det midlertidige passordet er 1234.

## 3.3 Oppsett av familie-nummer

**Familie** bruker har tilgang til å lytte “live”, motta bilder, tilkople sensorer og fjernkontroller, og motta beskjed når bevegelsessensoren har alarmert. **Familie** brukers telefonnummer blir programmer av **Master**. **Familie** bruker bør huske, og holde hemmelig, kameraets telefonnummer.

### 3.3.1 Legg til et familie-nummer

**Master** sender følgende SMS til kameraet for å:

**Legge til ett familie nummer:** #06#**TelefonNummer#** (4)

**Legge til flere familie nummer:** #06#**TelefonNummer#...#TelefonNummer#** (5)

- Opp til 10 **familie** telefonnummer kan lagres i kameraet.

### 3.3.2 Fjerne familie-nummer

**Master** sender følgende SMS til kameraet for å:

**Fjerne familie-nummer:** #113#**TelefonNummer#** (6)

**Fjerne flere familie-nummer samtidig:** (7)

#113#**Telefonnummer#...#TelefonNummer#**

**Fjern alle familie-nummer:** #113# (8)

### 3.4 Legge til et gjeste-nummer

En hvilken som helst person kan få adgang til **Gjeste** kategorien dersom de kjenner til passord og telefonnummer. **Gjeste**-bruker kan dermed, ved å sende en SMS kommando med passord, få tilsendt bilde på MMS og behøver ikke å registreres.

### 3.5 Nettverk oppsett

Normalt vil CLSF SC220 kameraet ha de nødvendige forhåndsinnstillinger for å kunne kommunisere med norske teleoperatører. Men dersom teleoperatøren endrer sine innstillinger, eller at teleoperatørens innstillinger ikke er forhåndsinnstilt, så vil brukeren få følgende SMS tilbakemelding fra SC220: "Beklager, nettverket er opptatt, MMS sending mislyktes". **Master** kan programmere parametrene manuelt som følger:

Seks MMS parametere må settes på kameraet. **Master** sender to SMS kommandoer til kameraet som følger:

**Sette MMS senter:** #124#MMSsenter# (9)

**Sette APN parametere:** (10)

#125#Proxy IP#WAPProxyPort#HTTPProxyPort#APN#Brukernavn#Passord#

**For å sjekke kameraets nettverk innstillinger sender du følgende SMS: #55#** (11)

- **MMSsenter** skal være MMS senter adressen til nettverksoperatøren.
- For eksempel: #124#http://mmsc# (Telenor)

#125#10.10.10.11#9201#8080#telenor#dj#dj# (Telenor)

### 3.6 Språk oppsett

CLSF SC220 har to valgfrie språk, Engelsk og Norsk. Brukeren kan sende følgende SMS kommando for å bytte språk:

**Norsk språk:** #127#0# (12)

**Engelsk språk:** #127#1# (13)

Kameraet er satt opp til Norsk. Ikke bytt til Engelsk uten at du ønsker å forbli Engelsk.

### 3.7 Bruk av M2M SIM-kort

Flere teleoperatører tilbyr såkalte M2M SIM-kort. Kortene er beregnet til å ta seg av datatrafikk mellom to maskiner, derav de to M'ene.

De forskjellige operatører har forskjellig praksis på hva som tilbydes av tjenester i tilknytning til et M2M kort, og de fleste har flere forskjellige varianter av M2M.

Teleoperatørene endrer også av og til praksis med hensyn til hva som inkluderes i et gitt abonnement, og ved høytider (som nyttår) kan sperrere bortfalle.

CLSF SC220 er forhåndsinnstilt til å fungere med et ordinært SIM-kort fra Telenor. Telenor tilbyr imidlertid ikke M2M SIM-kort med MMS tjeneste. Dersom det likevel velges et Telenor M2M kort for installasjon i SC220 så må kameraet spesielt tilpasses for å kunne sende bildemeldinger. Du har 2 valg:

1. Kameraet kommer ferdig satt opp med bildestørrelse 2 (320x240(QVGA) sendt via WAP. Dette oppfattes av Telenor sine sentraler som en MMS og blir derfor ikke videresendt. Dersom du ønsker å fortsette med WAP som protokoll må du bytte til bildestørrelse 1 (160 x128(pixels). Dette gjøres ved å sende følgende SMS-kommando til SC220: **#32#1#**  
Denne bildestørrelsen er så liten at Telenor sentralen ikke oppfatter den som en MMS, men som en tekst eller datafil.  
Heller ikke bildestørrelse 3 (640 x 480 (VGA) vil godtas i WAP modus.
2. Dersom du endrer protokoll fra WAP til **http** vil alle de tre bildestørrelsene kunne sendes og mottas selv med bruk av Telenor M2M.  
Dette endres ved å sende følgende SMS-kommando til SC220: **#148#1#**  
Du kommer tilbake til WAP ved å sende: #148#0#.  
Etter endret innstilling må du kanskje be om bilde to ganger før den nye innstillingen fungerer som forventet.

I tilfeller hvor kameraet ikke klarer å sende ut MMS via WAP vil kameraet selv bytte til *http* på andre forsøk, og visa versa. I tilfellet med bruk av M2M kort sendes MMS ut fra kamera men stoppes i operatørs sentral (server).

Dersom alternativ 1 velges så vil ikke kameraet sende ut MMS ved alarm. Kameraet sender automatisk ut i bildestørrelse 2, og dette vil bli avvist fra operatørs sentral. Dersom imidlertid bevegelers sensor aktiveres med #22#1# vil det kun sendes ut bildetørrelse 1.

M2M kort vil normalt ikke kunne brukes til verken tale eller avlytting.

## Kapittel 4 Bruk og innstillinger

### 4.1 Ring opp kameraet for å lytte "live"

**Master** og **familie** bruker kan ringe opp kameraet hvorefter dette vil svare automatisk. Brukeren kan da avlytte rommet hvor kameraet står. Kun en linje kan tilkoples kameraet av gangen. Ved bruk av M2M SIM-kort vil det vanligvis ikke være mulig å avlytte.

### 4.2 Ta bilder

#### **Autorisasjon:**

Master/ familie / gjest kan sende SMS til kamera for å få MMS bilder eller sende bilde(ne) til en lagret email adresse (gjelder kun Master og Familie).



- \* Master/ familie nummer kan ringe kameraet for å få oversendt bilde på MMS.
- \* Master/ familie nummer sender SMS kommando til kameraet for å få oversendt bilde på MMS eller E-mail (E-mail adresse må være forhåndslagt).

## 4.2.1 Ta bilder til mobiltelefon

### Metode 1:

- **Master** eller **familie** bruker ringer kameraet for deretter umiddelbart å legge på når ringetonen høres (innen 4 sekunder).
- SC220 vil sende SMS tilbakemelding: "Bildeforespørsel mottatt. MMS melding sendes"
- Brukeren vil så motta bildemeldingen på normalt vis.

### Metode 2:

Brukeren sender følgende SMS til kameraet for å:

#### Ta ett bilde for så å sende dette til brukers telefon:

- For Master og familie bruker: #03# (14)  
 For gjeste bruker: #03#Passord# (15)

#### Ta flere bilder for så å sende dem til brukers telefon:

- For Master og familie bruker: #03#AntallBilder# (16)  
 For gjeste bruker: #03#Passord#AntallBilder# (17)

- **Antall bilder** kan være mellom 1-8 når bildestørrelsen er satt til at 160×128 eller 320×240, mellom 1-2 når bildestørrelsen er satt til 640×480. (Se 4.8 "Bildestørrelse".) Fabrikkinnstillingen er 320×240(QVGA).

## 4.2.2 Ta bilder og send til brukers e-mail adresse.

Denne tjenesten forutsetter at nettverksleverandøren støtter tjenesten. E-mail adressen må først programmeres. Hver bruker kan kun sette en E-mail adresse for bilde mottak.. Brukeren sender følgende SMS til kameraet for å:

**Programmere/endre E-mail adresse:** #108#EmailAdresse# (18)

**Ta bilde å sende til lagret E-mail adresse:** #03#AntallBilder#1# (19)

- **Antall bilder** kan være mellom 1-8 når bildestørrelsen er satt til at 160×128 eller 320×240, mellom 1-2 når bildestørrelsen er satt til 640×480. (Se 4.8 "Bildestørrelse".) Fabrikkinnstillingen er 320×240(QVGA).

## 4.2.3 Ta bilder ved hjelp av timer funksjon

Brukeren sender følgende SMS til kameraet for å:

**Aktivere timer styrt sending av MMS bilder:** #115#1# (20)

**Sett timer periode for auto-sending av MMS bilde:** (21)

**#116#UkeDag#StartTid1#SluttTid1#IntervallTid1#...#StartTid3#SluttTid3#IntervallTid3#**

**Deaktiver timer styrt sending av MMS bilder:** #115#0# (22)

- Maksimalt tillatt er 3 perioder per ukedag. Hver periode må defineres med start tid, slutt tid og intervall.
- **UkeDag:** Bruk et nummer mellom "0" til "9".

Følgende tabell viser betydningen av de forskjellige nummer:

Tall	Gjeldene dag(er)
0	Søndag
1	Mandag
2	Tirsdag
3	Onsdag
4	Torsdag
5	Fredag
6	Lørdag
7	Alle dager
8	Mandag til Fredag
9	Mandag til Lørdag

- **StartTid og SluttTid:** Inneholder 4 tall (tt:mm) og går på 24 timers ur. For eksempel: 0000 betyr klokka 00:00(tt:mm), 2359 betyr klokka 23:59(tt:mm). StartTid og SluttTid må være på samme dag, og SluttTid må være senere enn StartTid.
- **IntervallTid:** Inneholder 2 eller 3 tall og har verdier i området "10" til "480" minutter.

## 4.3 Aktivering og deaktivering av CLSF SC220

### 4.3.1 Aktivering av SC220


- Når brukeren aktiverer CLSF SC220 kameraet, vil den infrarøde bevegelsessensoren (PIR) starte med å registrere bevegelser via kroppsvarme. Kameraet vill automatisk sende ut SMS melding eller ringe opp brukerne ved alarm.
- Kameraet har 20 sekunders ventetid etter at det har blitt aktivert. Brukeren kan dermed forlate området uten og selv aktivere alarmen.

#### Metode 1:

Brukeren sender følgende SMS til kameraet for å:

**Aktivere kameraet manuelt:** #01# (23)


**Metode 2:**

Trykk  på fjernkontrollen, mens du peker i retning av sensoren på kameraet. Du vil høre en "Beep" lyd fra kameraet, som kvitterer for at aktiveringen er gjennomført. (Se 4.5.1 "Parring av fjernkontroll").

**4.3.2 Kamera alarm**

Med det samme kameraet blir trigget, vil LED lyset blinke grønt, deretter rødt og med hurtig blinking. Kameraet vil da sende ut alarm SMS, MMS eller ringe opp brukeren i henhold til innstillingene. Etter at alarmeringen er ferdig vil kameraet gå inn i en 20 sekunders pause før det kan sende ut alarm igjen.

**4.3.3 Deaktivering av SC220**


Når brukeren deaktiverer kameraet så virker hverken kamera, tilkoblede trådløse enheter eller PIR detektor. Men kameraet kan fortsatt sende alarm meldinger når  knappen (Panikk knappen) på fjernkontrollen trykkes.

**Metode 1:**

Brukeren sender følgende SMS til kameraet for å:

**Deaktivere kameraet manuelt:** #02# (24)

**Metode 2:**

Trykk  knappen på fjernkontrollen. Du vil høre en "Beep" lyd fra kameraet og det grønne LED lyset vil blinke som kvitterer for at aktiveringen er gjennomført. (Se 4.5.1 "Parring av fjernkontroll").

**4.3.4 Aktivering av SC220 via timer funksjon**

**Master og familie** bruker sender følgende SMS til kameraet for å::

**Aktivere timer bestemt kamera aktivering:** #128#1# (25)


**Sette tidsperiode for kamera aktivering:** (26)

#129#UkeDag#AktiveringTid1#DeaktiveringTid1#...#AktiveringTid3#DeaktiveringTid3#

**Deaktivere timer bestemt kamera aktivering:** #128#0# (27)

- **UkeDag:** Samme som beskrevet for kommando 21.
- Opp til 3 perioder er tillatt pr dag. Hver periode må programmeres med **AktiveringTid** og **DeaktiveringTid**.
- **StartTid og SluttTid:** Inneholder 4 tall (tt:mm) og går på 24 timers ur. For eksempel: 0000 betyr klokka 00:00(tt:mm), 2359 betyr klokka 23:59(tt:mm). StartTid og SluttTid må være på samme dag, og SluttTid må være senere enn StartTid.

## 4.4 Trygghetsalarm

Brukeren trykker Trygghetsalarm knappen  for å aktivere alarm. SC220 vil stoppe alle andre funksjoner med det samme Trygghetsalarmen aktiveres og starte nødandrops prosessen. Kameraet vil ringe **Master** og **Familie** nummer inntil tre ganger, eller inntil det besvares av en av mottakerne. Mottakeren vil kunne lytte til hva som skjer i rommet. Dersom ingen besvarer oppringningen vil kameraet gå tilbake til normal funksjon.

## 4.5 Fjernkontroll





### 4.5.1 Parring av fjernkontroll



Normalt kommer fjernkontroll og kamera ferdig parret. Dersom du likevel ikke får enhetene til å kommunisere så bør du manuelt parre enhetene, eller sjekke det innebygde batteriet. Ett kamera kan håndtere opp til 5 fjernkontroller.

LED lys på kamera	Handling	Status
Grønt lys blinker eller lyser konstant.	1. Trykk inn reset knappen i 2 sekunder (fabrikkinstilling)	Indikator lyset skifter til orange (Parrings modus)
Orange, blinkende	2. Trykk en hvilken som helst knapp på fjernkontrollen for å sende signal til kameraet. (Husk batteri)	SC220 vil gi fra seg en "Beep" tone og lyset vil skifte til grønt for 2 sekunder. (Parring vellykket.)
Orange, blinkende	3. Repeter punkt 2 for å parre enda en fjernkontroll	
Orange, blinkende	4. Trykk inn reset knappen for å gå ut av parrings modus eller vent i 15 sekunder for automatisk retrett.	Indikator lyset går over til grønt blinkende eller konstant lysende (Parrings modus avsluttes)

### 4.5.2 Bruk av fjernkontroll

Det er tre knapper på fjernkontrollen:

- A.  Aktivering av kamera:** Når  trykkes så vil indikatorlyset på kameraet lyse grønt. Dette bekrefter at kameraet er aktivert.
- B.  Deaktivering av kamera:** Når  trykkes så vil indikatorlyset på kameraet langsomt blinke grønt. Dette bekrefter at kameraet er deaktivert.

C.  **Panikk knapp:** Når  trykkes så vil indikatorlyset på kamera raskt blinke grønt. Kameraet vil da ringe de programmerte telefonnummer. "Live" lyd fra rommet hvor kameraet står vil kunne overhøres av den som besvarer nødanropet først.

### 4.5.3 Fjerning av fjernkontroll fra kamera

**Master** eller **familie** sender følgende SMS til kamera for å:

Fjerne alle fjernkontroller fra kamera: #111# (28)

### 4.6 Bevegelses sensor (PIR)

**Master** eller **familie** sender følgende SMS til kamera for å:

Aktivere bevegelses sensor (forhåndsprogrammert): #118#1# (29)

Deaktivere bevegelses sensor: #118#0# (30)

### 4.7 Trådløse sensorer

Normale 433MHz trådløse sensorer, slik som bevegelses sensor, trådløs røyk varsler og lignende kan programmeres som alarm sensorer til kameraet. Opp til 15 trådløse enheter og panikk knapper kan koples opp til kameraet.

Det er to grupperinger for trådløse sensorer

**Aktiverings-alarm modus:** Sensorene gir kun alarm varsel når kameraet er aktivert. Dette brukes gjerne ved innbruddssikring.

**Alltid-alarm modus:** Sensorene vil alltid aktivere alarmvarsel selv om kameraet er deaktivert. Dette brukes gjerne ved gass varsel, røyk varsel, trygghetsalarm, o.l.

#### 4.7.1 Programmering av sensorer til kamera

1. Slå på stømmen til sensoren.
2. **Master** eller **familie** sender følgende SMS til kamera for å sette SC220 i parringsmodus:

**Aktiverings-alarm modus:** #05#*SensorBeskrivelse*# (31)

**Alltid-alarm modus:** #196#*SensorBeskrivelse*# (32)

- **SensorBeskrivelse** brukes til å identifisere sensoren ved SMS tilbakemelding fra kamera. Både bokstaver og tall kan benyttes, eksempelvis Soverom1.
- **SensorBeskrivelse** kan være tom. For #05#, vil kameraet benevne sensoren med "sensor" og et nummer, slik som: Sensor1, Sensor2, Sensor3.  
For #196#, vil kameraet benevne sensorene med "SOS" og nummer, slik som SOS1, SOS2, SOS3.
- Inntil 9 bokstaver og tall kan benyttes for å benevne **SensorBeskrivelse**.

- Som standard forhåndsprogrammert sender SC220 kun sensor alarm på SMS. Dersom brukeren ønsker at alarm melding skal sendes som både SMS & MMS så må det tilføyes en \* foran sensorbeskrivelsen, slik som #05#\*Soverom1#.
- 3. Når kameraet mottar SMS kommandoen vil det kvittere med en "Beep" tone og indikatorlyset vil blinke grønt. SC220 vil så sende en SMS beskjed til bruker med bekreftelse på at parringen er igangsatt.
- 4. Etter parring må brukeren teste at sensorens signal fanges opp av kameraet, og at dette deretter følges av et SMS varsel.
- 5. Når kameraet mottar signal fra sensoren vil den kvittere med en "Beep" tone og sende SMS melding til brukeren: "Sensor vellykket parret".
- 6. For å gå ut av parrings modusen manuelt trykk **Reset knappen** på kameraet, kameraet vil kvittere med en "Beep" tone og deretter gå ut av modusen.

## 4.7.2 Fjerning av sensorer fra kamera

**Master** og **familie** sender følgende SMS til kameraet for å:

**Fjerning av sensor:**     #112#SensorBeskrivelse#...#SensorBeskrivelse#     **(33)**

**Fjerne alle trådløse sensorer:**     #112#     **(34)**

- **Sensor beskrivelse** må være den nøyaktige benevnelse av sensoren som ønskes fjernet.

## 4.7.3 Trådløs sirene (tilleggsutstyr)

Sirenen må være spesielt tilpasset SC220. Kameraet kan aktivere sirenen (acousto-optic alarm) til å avgi høy lyd ved alarm. Komplette instruksjon følger med den trådløse sirenen.

## 4.7.4 Temperatur sensor

Du kan sjekke temperaturen ved å sende følgende melding til kamera:

#15#

Du kan sette temperatur grenseverdi for SC220, og enheten vil alarmere dersom temperaturen går over eller under den programmerte verdi.

**Master** eller **familie** sender den følgende SMS til kameraet for å::

**Aktivere over-temperatur alarm:**     #15#1#     **(35)**

**Sette grenseverdi for temperatur:**     #16#MinTemp#MaxTemp#     **(36)**

- **MinTemp** og **MaxTemp**: Grenseverdi kan settes mellom -10 til 50 grader.
- Forhåndsprogrammert **MinTemp** er 20 og **MaxTemp** er 30 grader.

**Deaktiver alarm ved temperaturer utenfor grenseverdiene:**     #15#0#     **(37)**

## 4.8 Bildestørrelse

**Master** eller **familie** sender følgende SMS til kameraet for å:

**Bytte bildestørrelse:** #32#Størrelse# (38)

- Dersom **størrelse** er 1, blir bildestørrelsen 160 ×128(pixels). Dette brukes til standard små mobiltelefoner.. Størrelsen på en MMS bildefil blir 4K.
- Dersom **størrelse** er 2, blir bildestørrelsen 320×240(QVGA). Størrelsen på en MMS bildefil blir 9K.
- Dersom **størrelsen** er 3, blir bildestørrelsen 640 × 480 (VGA). Størrelsen på en MMS bildefil blir 33K.

Kameraet kommer forhåndsinnstilt på størrelse 2.

Bildene sendes som standard forhåndsinnstilt via WAP. For å bytte til sending via HTTP må følgende SMS sendes til kamera: #148#1#. Du kommer tilbake til WAP ved å sende #148#0# til kamera. Dette kan i enkelte tilfeller tillate større bilder. Dersom kameraet har vært tilbakesatt til fabrikkinnstillinger vil bilde kunne være snudd opp-ned. Slå i så fall kamera av, la det stå av i 30 sekunder før du deretter slå det på igjen. Hjelper ikke dette så skal du på nytt tilbakesette til fabrikkinnstillinger ved å sende følgende SMS til kamera: #AM#3#. Send så #00# for å registrere Master på nytt.

## 4.9 Varsletone ved alarm

CLSF SC220 kan, om ønskelig, komme med en “Beep” tone når alarm aktiveres..

**Master** eller **familie** sender den følgende SMS til kameraet for å:

**Varsel tone ved alarm aktivering:** #130#1# (39)

**Ingen varsel tone ved alarm aktivering (forhåndsprogrammert):** #130#0# (40)

## 4.10 SMS varsling ved alarm

**Master** eller **familie** sender den følgende SMS til kameraet for å:

**Ingen SMS varsel ved alarm aktivering:** #11#0# (41)

**SMS varsel ved alarm aktivering (forhåndsprogrammert):** #11#1# (42)

## 4.11 Telefonoppringning ved alarm

**Master** eller **familie** sender den følgende SMS til kameraet for å:

**Ingen oppringning ved alarm aktivering (forhåndsprogrammert):** #13#0# (43)

**Oppringning ved alarm aktivering:** #13#1# (44)

SC220 vil ringe Master og Familie bruker maksimalt 3 ganger. Dersom ingen besvarer oppringningen vil denne stoppe, og kameraet går tilbake til normal modus.

## 4.12 Skru Av/På LED indikatorer på kameraet

Dersom LED indikator er på vil kameraet bekrefte forskjellige aktiviteter via LED lyset. Dersom LED indikatoren er av vil LED lyset ikke vise aktivitet, og kameraet forblir diskret.

**Master** eller **familie** sender den følgende SMS til kameraet for å:

**Skru av LED indikator:** #143#0# (45)

**Skru på LED indikator (forhåndsprogrammert):** #143#1# (46)

## 4.13 Sjekk status

Brukeren sender følgende SMS til kameraet for å:

**Sjekk statusen og innstillingene på kameraet :**

- For **Master** og **familie** brukere: #07# (47)

- For **Gjeste** bruker: #07#**Passord**# (48)

## 4.14 Få kommandoliste på SMS

Brukeren sender følgende SMS til kameraet for å:

**Få normal kommandoliste på SMS:**

- For **Master** og **familie** brukere: #09# (49)

- For **Gjeste** bruker: #09#**Passord**# (50)

## 4.15 Resett til fabrikkinnstilling

Brukeren kan tilbakestille kameraet til fabrikkinnstillinger dersom kameraet ikke fungerer normalt eller at passord, eventuelt annet, er glemt.

Etter resetting nullstilles alle programmeringer, og brukeren må foreta oppsett helt fra grunnen av..

**Metode 1: Resett via kamera**

- Slå kameraet av. Det må så stå av i minst 20 sekunder..
- Trykk og hold nede **Resett** knappen mens du samtidig slår kameraet på. Slipp så knappen.
- Indikator lyset vil lyse grønt i 2-4 sekunder hvoretter det vil blinke rødt.
- Dersom reset av kameraet lykkes vil du høre en “Beep ...” tone fra enheten.

**Metode 2: Resett via SMS kommando**

Brukeren sender følgende SMS til kameraet for å:

**Resette kameraet:** #08#**Passord**# (51)



## Kapittel 5 Feilsøking

No.	Problem	Mulig årsak	Løsning
1	Kan ikke sende kommando til kamera	En annen Master er satt opp på kameraet	Resett til fabrikkinnstilling
2	Ingen funksjoner kan aktiveres (LED lys lyser)	Teleoperatøren støtter ikke kameraet, MMS settingene er feil eller kortet er "tomt for penger"	Kontakt teleoperatøren for MMS setting informasjon, eller betal inn på kortet.
3	LED lys lyser konstant rødt	Kan ikke finne eller identifisere SIM kort, On/Off er ikke satt i posisjon On, PIN kode er ikke deaktivert.	Slå av strømmen å sjekk at SIM-kort er riktig satt inn og PIN deaktivert, samt "On"
4	Kamera responderer ikke på noen kommando.	Kameraet har fått et internt problem	Slå av strømmen og sjekk SIM-kortet, eventuelt resett kameraet manuelt.
5	Etter at kamera er slått på fortsetter LED lyset å blinke rødt, og kommer ikke over i grønt lys	Svakt GSM signal	Plasser kameraet et sted med bedre GSM dekning
		SIM kortets PIN kode er aktivert.	Deaktiver PIN kode
		SIM kort virker ikke	Kontakt leverandør for en sjekk av SIM kort
6	Fjernkontrollen virker ikke eller virker dårlig. Responstiden er lang	Kameraet har lav elektrisk spenning	Kople til strømledningen
		Fjernkontrollens batteri har lav spenning	Bytt batteri i fjernkontrollen
		To fjernkontroller brukes samtidig	Bruk bare en fjernkontroll
7	Kan ikke legge til ny fjernkontroll eller sensor	Fjernkontrollen eller sensoren har allerede blitt lagt til	Gå ut av parrings modus
		Det er ikke plass til flere sensorer koplet til kameraet	Fjern gamle ubrukte sensorer før du legger til ny
		Master nummer er ikke blitt programmert	Programmer Master nummer
8	Kan ikke starte kameraet etter lang tids drift på kun batteri	Batteriet har gått tom for strøm	Kople til strømkabel og lad i minst en time før du på nytt starter kameraet
9	Mottar ikke MMS	Feil bildestørrelse er satt	Endre bildestørrelse nedover
10	Får ikke kontakt med enheten	Mangler "penger på kortet" eller operatør har stengt ned SIM-kort	Ta kontakt med operatør, for eksempel Telenor
11	Telefonsvar ved oppringning	Automatisk telefonsvar er aktivert på SIM-kort	Deaktiver automatisk telefonsvar.

**VIKTIG:** Dersom problemet ikke kan løses slik beskrevet ovenfor så kontakt din lokale forhandler eller rett en henvendelse til [support@clsf.no](mailto:support@clsf.no) eller [salg@clsf.no](mailto:salg@clsf.no).

## Kapittel 6 Tekniske spesifikasjoner

Strøm adapter	Inn: 100V~240V/50Hz Ut: 12V DC
Strøm forbruk.....	10mA, 012W / time
Arbeidstemperatur	-10°C~+45°C
Lagringstemperatur	-20°C~+60°C
Luftfuktighet	10-90%, uten kondens
Bånd	EGSM900,DCS1800 (GSM850,PCS1900 på bestilling)
Kommunikasjonsprotokoll	GSM PHASE 2/2+ (inkludert datatrafikk)
Trådløst mottakssystem	ASK
Trådløse enheters mottaksfrekvens	433MHz
Max. antall trådløse enheter	15 stk
Fjernkontrollens mottaksfrekvens	433MHz
Fjernkontrollens rekkevidde	6 meter
Bilde format	JPEG
Bilde oppløsning	160×128,QVGA320×240,VGA640×480
Kamera pixel	300K pixel
Kamera vinkel	68 grader
Fotoavstand i mørke	≤8 meter
PIR-sensor rekkevidde	≤9 meter
Lytteavstand	≤6 meter
Lithium batteri (Kamera)	800mAh
Batteri standby tid	12 timer (Avhengi av nettverk)

## Vedlegg: SMS kommando liste

Kategori	Funksjon	Kommando	Bruker
Definer bruker	Programmer Master bruker for kameraet	(1) <u>#00#Telefonnummer# eller bare #00#</u>	Master
	Endre Master brukers nummer	(2) <u>#14#NyttTelefonnummer#</u>	Master
	Bytte Passord	(3) <u>#04#GammeltPassord#NyttPassord#</u>	Master
	Suppler med Familie bruker	(4) <u>#06#Telefonnummer#</u>	Master
	Suppler flere Familie brukere	(5) <u>#06#Telefonnummer#...#Telefonnummer#</u>	Master
	Fjern en Familie bruker	(6) <u>#113#Telefonnummerr#</u>	Master
	Fjern flere Familie brukere	(7) <u>#113#Telefonnummer#...#Telefonnummer#</u>	Master
	Fjern alle Familiebrukere	(8) <u>#113#</u>	Master

Kategori	Funksjon	Kommando	Bruker
Nettverks Parametere	Sett MMS senter / server	(9) <u>#124#MMSsenter#</u>	Master
	Sett APN parameter	(10) <u>#125#ProxyIP#WAPProxyPort#HTTPProxyPort#APN#Brukernavn#Passord#</u>	Master
	Sjekk de gjeldene nettverks parameter lagret i kamera	(11) <u>#55#</u>	Master
Språk	Norsk	(12) <u>#127#0#</u>	Master
	Engelsk	(13) <u>#127#1#</u>	Master
Ta bilder	Ta ett bilde og send til brukers mobiltelefon	(14) <u>#03#</u>	Master Familie
		(15) <u>#03#Passord#</u>	Gjest
	Ta flere bilder og send til brukers mobiltelefon	(16) <u>#03#AntallBilder#</u>	Master Familie
		(17) <u>#03#Passord#AntallBilder#</u>	Gjest
	Sett opp/endre E-mail adresse	(18) <u>#108#EmailAdresse#</u>	Master Familie
	Ta bilde og send til brukers programmerte Email	(19) <u>#03#AntallBilder#1#</u>	Master
Ta bilder med timer funksjon	Aktiver timerfunksjon for bildetakning	(20) <u>#115#1#</u>	Master
	Sett tidsskjema for automatisk bildetakning	(21) #116#UkeDag#StartTid1#SluttTid1#IntervallTid1#...#StartTid3#SluttTid3#IntervallTid3#	Master
	Deaktiver timer bildetakning	(22) <u>#115#0#</u>	Master
Aktiver og deaktiver CLSF SC220 kamera	Aktiver SC220 kamera manuelt	(23) <u>#01#</u>	Master Familie
	Deaktiver SC220 kamera manuelt	(24) <u>#02#</u>	Master Familie
	Aktiver timer aktivering av kamera	(25) <u>#128#1#</u>	Master Familie
	Sett kalender program for aktivering av kamera	(26) #129#UkeDag#AktiveringTid1#DeaktiveringTid1#...#AktiveringTid3#DeaktiveringTid3#	Master Familie
	Deaktiver kalender program	(27) <u>#128#0#</u>	Master Familie
Fjernkontroll	Fjern alle fjernkontroller fra kamera	(28) <u>#111#</u>	Master Familie
PIR bevegelses sensor	Aktiver PIR sensor	(29) <u>#118#1#</u>	Master Familie
	Deaktiver PIR sensor	(30) <u>#118#0#</u>	Master Familie

Kategori	Funksjon	Kommando	Bruker
Trådløse sensorer	Sett kamera i parringsmodus og beskriv sensor	(31) <u>#05#SensorBeskrivelse#</u>	Master Familie
	Sett kamera i parringsmodus og beskriv nød sensor	(32) <u>#196#SensorBeskrivelse#</u>	Master Familie
	Fjern en eller flere sensorer	(33) <u>#112#SensorBeskrivelse#...#SensorBeskrivelse#</u>	Master Familie
	Fjern alle sensorer	(34) <u>#112#</u>	Master Familie
	Aktiver over-temperature alarm	(35) <u>#15#1#</u>	Master Familie
	Sett grenseverdi for temperatur	(36) <u>#16#MinTemp#MaxTemp#</u>	Master Familie
	Deaktiver over-temperature alarm	(37) <u>#15#0#</u>	Master Familie
Bilde	Bilde størrelse	(38) <u>#32#Størrelse#</u>	Master Familie
Varsling ved alarm	Varslingstone ved alarm aktivering	(39) <u>#130#1#</u>	Master Familie
	Ingen varselstone ved alarm aktivering	(40) <u>#130#0#</u>	Master Familie
	Ingen SMS melding ved alarm aktivering	(41) <u>#11#0#</u>	Master Familie
	SMS melding ved alarm aktivering	(42) <u>#11#1#</u>	Master Familie
	Ingen oppringning ved alarm aktivering	(43) <u>#13#0#</u>	Master Familie
	Oppringning ved alarm aktivering	(44) <u>#13#1#</u>	Master Familie
LED indikator lys	Skru av LED lys	(45) <u>#143#0#</u>	Master Familie
	Skru på LED lys	(46) <u>#143#1#</u>	Master Familie
Sjekk status	Sjekk innstillinger og status for kameraet	(47) <u>#07#</u>	Master Familie
		(48) <u>#07#Passord#</u>	Gjest
Sjekk temperatur	Sjekk temperatur fra kameraets sensor	<u>#15#</u>	Master Familie
		<u>#15#Passord#</u>	Gjest
Frostvakt	Sett temperaturalarm	<u>#16#MinTemp#MaxTemp#</u>	
	Aktiver temperaturalarm	<u>#15#1#</u>	

Kategori	Funksjon	Kommando	Bruker
	Deaktiver temperaturalarm	#15#0#	
Kommando liste på SMS	Få tilsendt normal kommandoliste på SMS	(49) #09#	Master Familie
		(50) #09# <i>Passord</i> #	Gjest
WAP / http	Bytt til MMS sending via http	#148#1#	Master
	Bytt til MMS sending via WAP	#148#0#	Master
Resetting	Resetting av kameraet	(51) #08# <i>Passord</i> #	Master

NB: For komplett kodeliste se [www.CLSF.no](http://www.CLSF.no).

Advarsel: Ikke "test" en kode du ikke vet hva innebærer. Det kan føre til permanent ødelagt kamera.



[www.clsf.no](http://www.clsf.no)

[support@clsf.no](mailto:support@clsf.no)

[salg@clsf.no](mailto:salg@clsf.no)