



Modell SC225

SC225 GSM Fjernstyrt kamera.

”Se hva som skjer”

Bruksanvisning



Gratis APP for Microsoft, Apple og Android
AppStore, Google Play, Windows Markedplace



SC225 GSM Fjernstyrt kamera

Takk for at du kjøpte CLSF SC225 kamera! Dette kameraet er et fjernstyrt 3G stillbilde kamera med mikrofon, PIR bevegelsessensor, infrarødt nattlys og 5 mega-pixel kamera linse. SC225 tar bilder i henhold til forhånds programmert innstilling, ved bevegelse i rommet eller på SMS- kommando, og sender så bilde(ne) via MMS eller email. Du kan kontrollere og programmere kameraet via SMS eller via gratis app for Microsoft, Iphone og Android. De respektive QR koder finner du på www.clsf.no. Eller last ned fra internett, bruk søkeord CLSF.

Det innebygde LED nattlyset gjør det mulig å ta høykvalitets bilder selv i mørke.

SC225 kan brukes sammen med standard 433MHz trådløse sensorer, slik som bevegelses sensorer (PIR), innbruddsalarmer, brannvarslere, og lignende. Med det samme en av alarmene utløses får du (eller andre registrerte brukere) automatisk varsel via SMS, MMS, standard telefon oppringning eller email. Du kan se hva som skjer, og du kan avlytte rommet. Fjernkontrollen er utstyrt med en "panikk knapp" som gjør kameraet velegnet som trygghetsalarm.

Du trenger et vanlig SIM-kort for å operere enheten. SC225 er ferdig satt opp for bruk sammen med Telenor SIM kort, og vi anbefaler derfor dette.

VIKTIG:

- HUSK Å **DEAKTIVERE PIN-KODEN** FØR SIM-KORT INSTALLERES I KAMERAET!
- HUSK Å **AKTIVERE** TELEFONENS DATA KOMMUNIKASJON FOR Å KUNNE MOTTA BILDER
- SIM-KORT MÅ VÆRE BEREGNET FOR DATATRAFIKK, OG VED BENYTTELSE AV M2M KORT ER DET KUN "TOTAL" SOM VIL FUNGERE, OG DA MÅ KAMERAETS INNSTILLINGER TILPASSES M2M.

Vennligst bruk litt tid på å sette deg inn i denne bruksanvisningen og kameraets spesifikasjoner, funksjoner og begrensninger. Bruksanvisningen vil gi en veiledning for rask og sikker bruk.

Ta også godt vare på bruksanvisningen for senere bruk.

INNHOOLD

For din sikkerhet	5
Forbehold	5
Kapittel 1 Selve produktet	6
1.1 Innhold i pakken	6
1.2 Kamera på utsiden.....	6
1.3 Fjernkontrollen på utsiden	8
1.4 Varsellys	8
Kapittel 2 Oppsett.....	10
2.1 Antenne, temperatur sensor, SIM kort og strømforsyning	10
2.2 Strømforsyning og batteri	11
2.3 Montering av festebrakett	12
2.4 Montering av CLSF SC225 kamera.....	13
2.5 Strøm av / på	13
Kapittel 3 Definer bruker og basis programmering	14
3.1 Brukerens autorisasjons nivå	14
3.2 Oppsett av Master nummer	15
3.2.1 Legg til et Master-nummer i kameraet	15
3.2.2 Bytt Master-nummer	15
3.2.3 Bytte passord	15
3.3 Oppsett av familie-nummer	16
3.3.1 Legg til et familie-nummer.....	16
3.3.2 Fjerne familie-nummer.....	16
3.4 Nettverk oppsett	16
3.4.1 MMS parametere	16
3.4.2 Mobildata parametere	17
3.4.3 Email parametre	18
3.4.4 Konfigurering av email SMTP parametere	18
3.4.5 Oppsett av email adresse.....	18
3.5 Bruk av M2M SIM-kort.....	19
Kapittel 4 Bruk og innstillinger.....	19
4.1 Ring opp kameraet for å lytte “live”	19
4.2 Ta bilder	19
4.2.1 Ta bilder til mobiltelefon	19
4.2.2 Ta bilder og send til brukerens e-mail adresse	20
4.2.3 Ta bilder ved hjelp av timer funksjon	20
4.3 Aktivisering og deaktivering av CLSF SC225	21
4.3.1 Aktivisering av SC225.....	21
4.3.2 Kamera alarm.....	21
4.3.3 Deaktivering av SC225.....	21
4.3.4 Aktivisering av SC225 via timer funksjon.....	22
4.4 Trygghetsalarm	22
4.5 Fjernkontroll	22

4.5.1 Parring av fjernkontroll.....	22
4.5.2 Bruk av fjernkontroll	23
4.5.3 Fjerning av fjernkontroll fra kamera	23
4.6 Bevegelses sensor (PIR).....	23
4.7 Trådløse sensorer	23
4.7.1 Programmering av sensorer til kamera	24
4.7.2 Sjekk sensor	24
4.7.3 Fjerning av sensorer fra kamera	25
4.7.4 Temperatur sensor	25
4.7.5 Fjernstyrte strømkontakter, "Ring Hytta Varm"	25
4.8 Bildestørrelse	26
4.9 Bildeantall ved alarm	26
4.10 Varseltone ved alarm.....	26
4.11 SMS varsling ved alarm.....	26
4.12 Bilde varsling ved alarm	26
4.13 Telefonoppringning ved alarm	26
4.14 SMS beskjed til familiemedlem ved alarm	27
4.16 Skru Av/På LED indikatorer på kameraet.....	27
4.17 Skru Av/På nattlysene på kameraet.....	27
4.18 Alarm ved strømbrudd	28
4.19 Sjekk status	28
4.20 Re start kamera	28
4.21 Resett til fabrikkinnstilling.....	28
Kapittel 5 Feilsøking.....	29
Kapittel 6 Tekniske spesifikasjoner.....	30
Vedlegg: SMS kommando liste	31

GODE RÅD

1. Kjøp et SIM-kort, helst fra Telenor, og med normalt antall sifre på telefon nummeret. Dette nummeret vil senere i bruksanvisningen bli referert til som "telefonnummeret". (Kontantkort kan også brukes).
2. Benytter du andre teleoperatører enn Telenor så må du manuelt programmere operatørens server og MMS-innstillinger. Ring da operatøren for opplysninger og spør etter MMS og APN settinger.
3. Endre passord på kamera, og hold nytt passord og telefonnummer hemmelig.
4. Husk og deaktiver PIN-kode på SIM kort, og pass på at automatisk telefonsvar er avskrudd.

For din sikkerhet

- Dette produktet er utstyrt med radiosendt trådløst signal. Hold kameraet borte fra andre produkter som kan forstyrre eller påvirke.
- Slå av kamera og mobiltelefon når du går inn i områder merket med "Explosive", "Might explode", "Close wireless transceiver devices" etc.
- Ikke utsett kameraet for åpen flamme eller sterk varme, da kan batteriet eksplodere..
- Produktet skal kun brukes på 12V DC strøm eller 220V (medfølgende adapter).
- Ikke la barn leke med hverken kamera eller tilbehør.

Forbehold

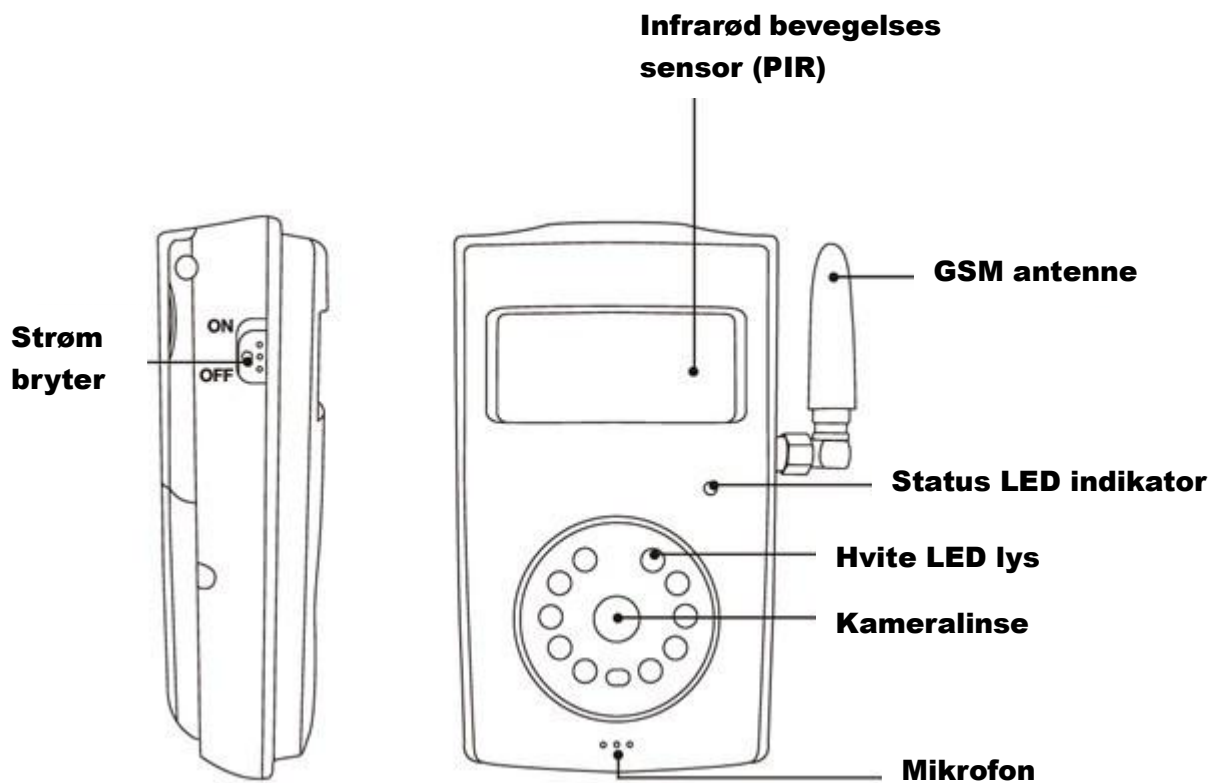
- Vi utvikler hele tiden våre produkter. Derfor forbeholder vi oss retten til å endre produktet uten forutgående varsel.
- For de siste oppdateringer og generell informasjon se www.clsf.no.
- Bruk bare dette produktet i henhold til Norske Lover ivaretatt av Datatilsynet (www.datatilsynet.no). Vis hensyn til andre menneskers privatliv og ikke plasser kameraet slik at offentlige plasser eller andres private områder overvåkes.
- Vi påtar oss ikke, under noen omstendighet, ansvar for informasjon eller opptak som måtte, av en hvilken som helst grunn, gå tapt.
- Denne manualen er ment å være en rettleiding for nyttig bruk av CLSF SC225. Det er ikke et juridisk dokument, og det kan endres uten ytterligere varsel.

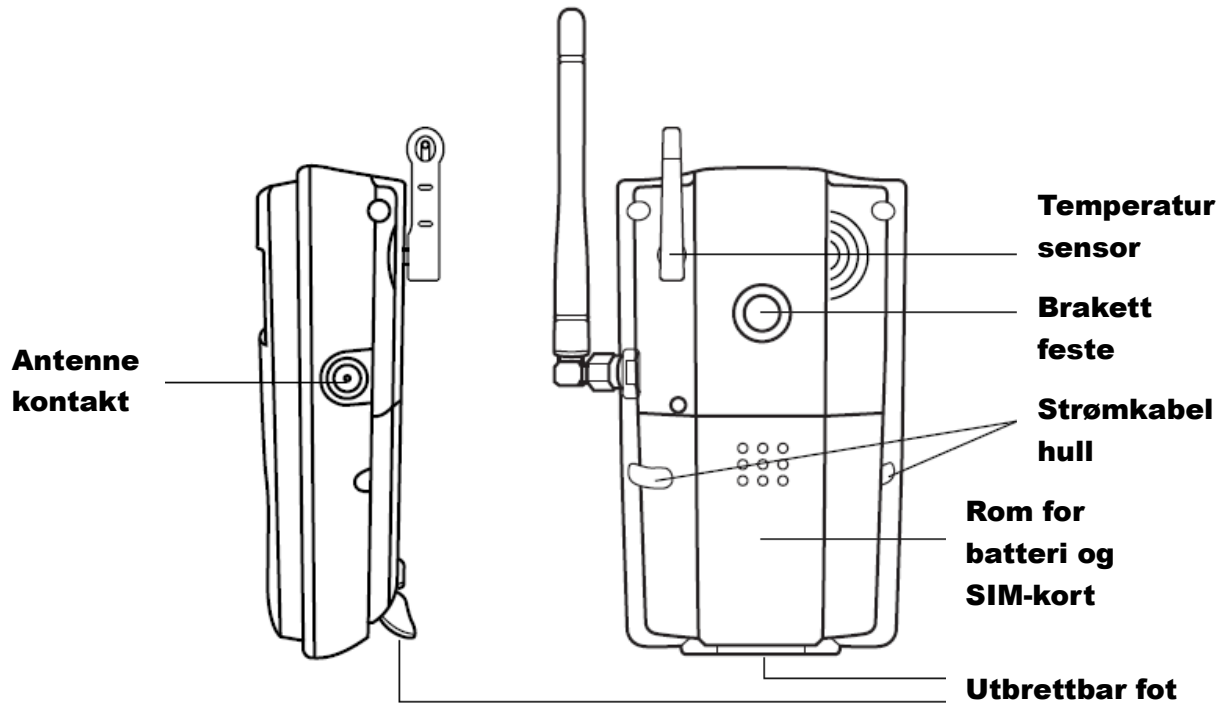
Kapittel 1 Selve produktet

1.1 Innhold i pakken

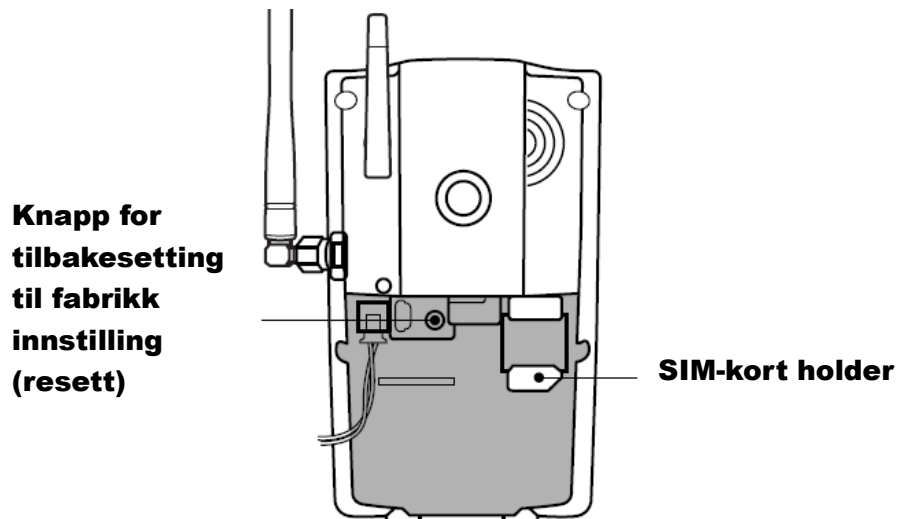
- | | |
|--------------------------|-------|
| 1. SC225 Kamera | 1 stk |
| 2. Strøm adapter(12V/1A) | 1 stk |
| 3. GSM antenne | 1 stk |
| 4. Fjernkontroll | 2 stk |
| 5. Bruksanvisning | 1 stk |
| 6. Monterings brakett | 1 set |
| 7. Temperatursensor | 1 stk |

1.2 Kamera på utsiden



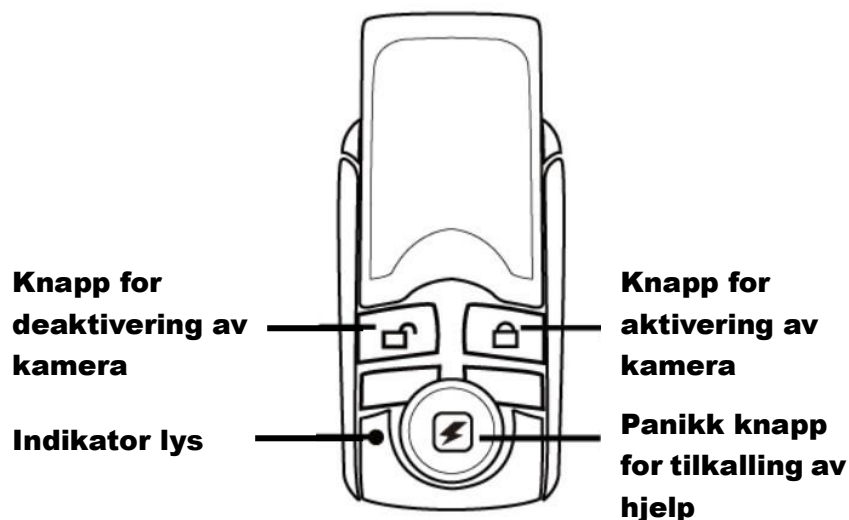


13



Tips: Hold kameranlinen ren for å forsikre best mulig bilde.

1.3 Fjernkontrollen på utsiden



Batteri: Ett stk 3.0V CR2032 batteri.

VIKTIG: Det er en batteriluke på baksiden av fjernkontrollen. Når batteriet går tom for strøm vil fjernkontrollen komme med "Beep, beep" lyder og deretter sende SMS varsel til Master bruker.

1.4 Varsellys

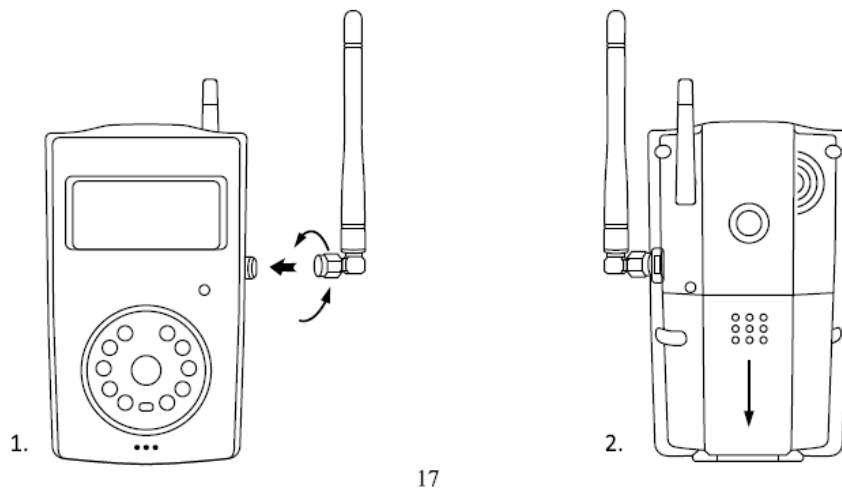
Farge	Aktivitet	Status
Rød	Blinker sakte	Søker etter nettverk
	Blinker fort	Sensor alarm
	Konstant lys	SIM-kort ikke installert, eller kamera ikke påslått.
Grønt	Konstant lys	Aktivert status
	Blinker 2 ganger pr sekund	Beskjed om at aktivering er mottatt, og vil bli satt i verk etter 20 sekunder.
		Alarm avvises eller avsluttes
	Blinker sakte	Deaktivert status
	Blinker fort	Mottar eller sender informasjon.
	Lyser 2 sekunder	Fabrikk innstillinger vellykket resatt
Orange	Blinker	Kommuniserer med fjernkontroll
Rød og grønn	Vekslede blinking mellom de to farger	Sensor eller fjernkontroll pares med kamera.

Bemerk: Sakte blink går med 1 gang per sekund, fort blink går med 2 ganger per sekund.

Varsellyd	Status
Langt pip (2 sekunder)	Registrerer GSM nettverk
Kort pip	Kamera går inn i parrings modus for sensorer Kamera går inn i parrings modus for fjernkontroll Paring av sensor vellykket Paring av fjernkontroll vellykket Aktivert via fjernkontroll
Kort pip, boddelt	Deaktivert via fjernkontroll
Kort pip, tre ganger	Sensorer er allerede paret Fjernkontroll er allerede paret Max antall sensorer er nådd, 16stk Max antall fjernkontroller er nådd, 2stk
Korte pip som strekker seg over 1minutt	Kamera alarm, og kvittering på at pipetonefunksjon er aktivert.

Kapittel 2 Oppsett

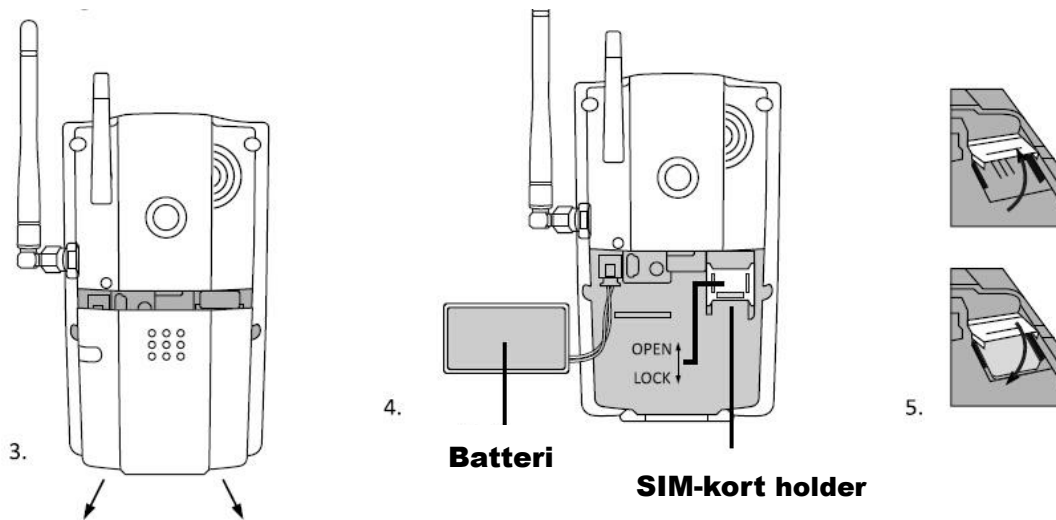
2.1 Antenne, temperatur sensor, SIM kort og strømforsyning



Montering av antenne

- Skru den medfølgende antenne fast i antenne kontakten.

Innstaller SIM kort

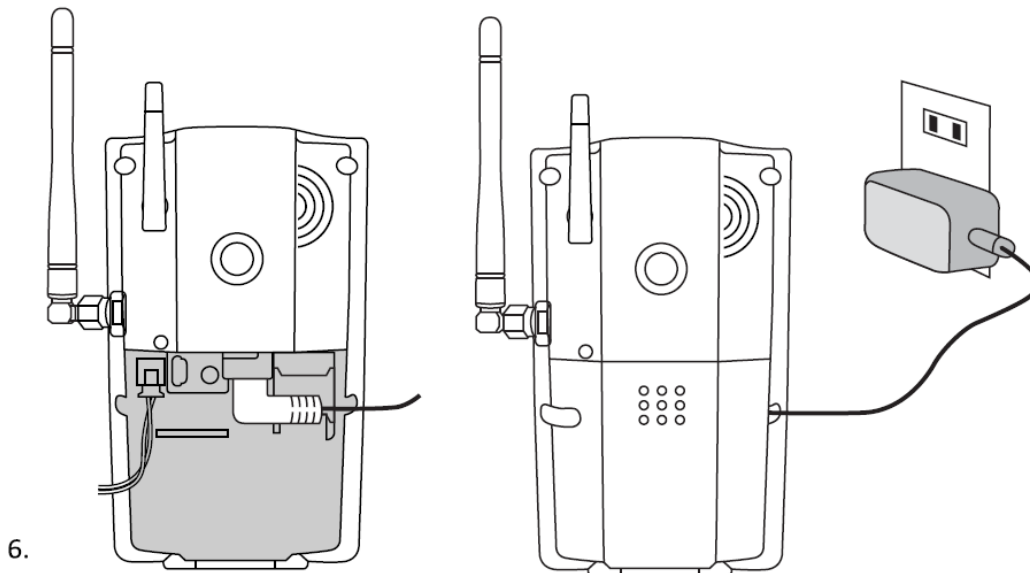


- Forsikre deg om at PIN-koden på SIM-kort er deaktivert, automatisk telefonsvar er deaktivert, at teleoperatør har aktivert kortet og at det fortsatt er aktivt (ved flere måneders sammenhengene stillstand på SIM-kort vil teleoperatør passivisere SIM-kortet uten å gi beskjed) og at SIM-kortet er aktivert for datatrafikk. Ved bruk av kontantkort må du forsikre deg om at det er "penger på kortet".

- Slå av strømbryteren, den skal stå i posisjon "Off" og kontakten skal være ute.
- Skyv vekk lokket over batterirommet og SIM-kort holderen vil komme til syne.
- Åpne SIM-kort holderen.
- Sett SIM-kortet forsiktig inn å forsikre deg om at de gyldene kontaktpunktene vender nedover.
- Lukk SIM-kort holderen forsiktig.
- Monter strømkabel og legg kablen ut gjennom ett av kabelhullene.
- Sett tilbake lokket på SC225.
- Slå på strømbryteren, den skal stå i posisjon "On" og kontakten skal være inne.

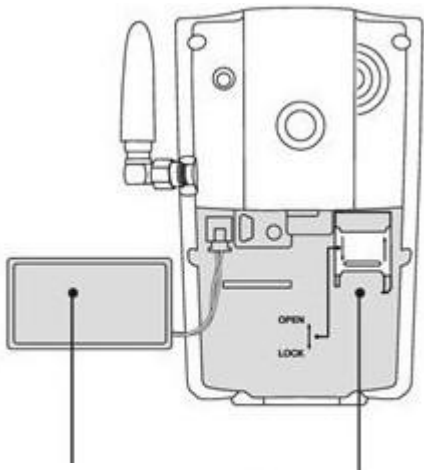
2.2 Strømforsyning og batteri

Tilkopling til strømforsyning



- Koble pluggen til kontakten inne i batterirommet, legg ledningen ut gjennom ett av kabelhullene, lukk lokket på SC225 og sett adapteren i 220V stikkkontakten. Dersom du kopleer til 12V DC (12V hytte/båtstrøm) så skal adapteren ikke benyttes. Da må det benyttes en kabel uten adapter eller adapteren må fjernes. Det vil da være avgjørende å treffe rett på + og -. SC225 har + i senter. Ved feil polaritet vil kameraet umiddelbart ta varig og uopprettelig skade. Overlat dette til et profesjonelt verksted. Ved kopleing til 12V i båt/hytte/bobil vil ikke det medfølgende batteri lade. Det vil heller ikke betjene funksjoner som betinger tilkopleing av dette batteri. Fjerning av medfølgende batteri anbefales ved slik tilkopleing. Strømforsyning er 12V, 1A (ikke mindre en 600mA)
Det er kun ved bruk av medfølgende strømadapter at garanti vil være gjeldene. Ved kopleing via annen strømforsyning bortfaller garantien.

Medfølgende oppladbart Lithium batteri



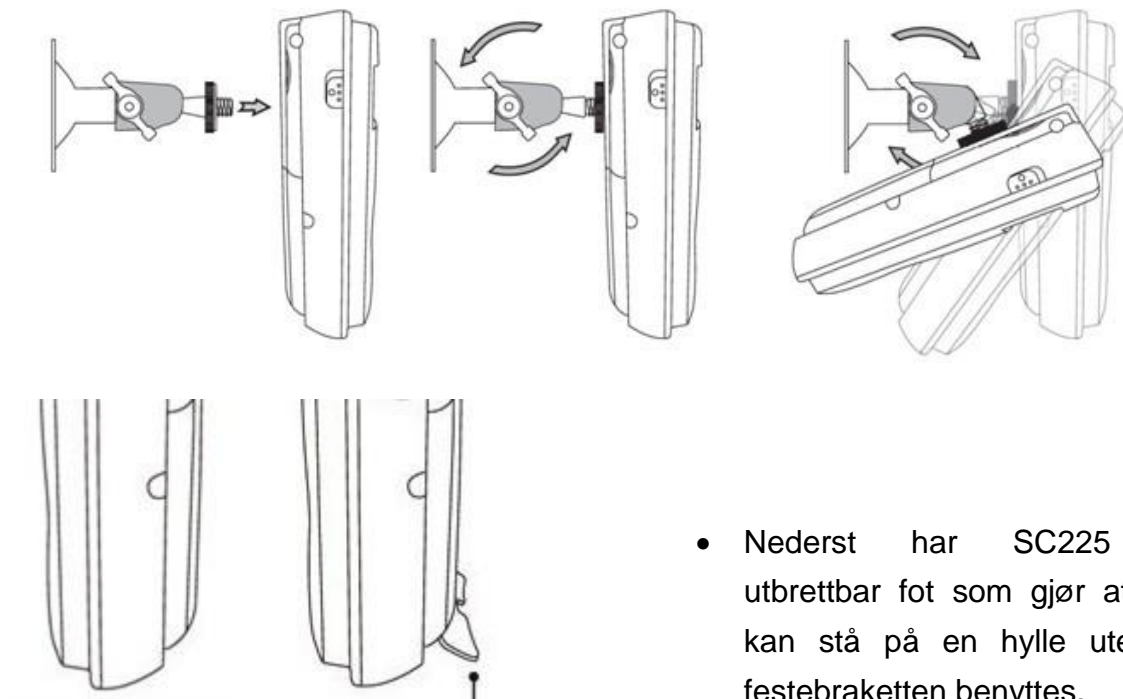
Batteri

SIM-kort holder

- Kameraet vil sende SMS varsel dersom strømforsyningen blir brutt, med beskjed om at enheten nå benytter seg av batteriet.
- Når SC225 igjen får kontakt med strømmettet vil det sendes SMS varsel med beskjed om at strømmen har kommet tilbake.
- **Dårlig batteri:** Dersom batteriet går tom for strøm vil du risikere at enheten må re-programmeres fra starten av.
- **Streng kulde:** Kameraet er beregnet for bruk ned til -10 kuldegarder. Under dette nivået vil kameraet kunne stoppe og virke helt, eller

avvike fra normal drift. Ved 12V drift vil ikke batteriet lade. Vi vil derfor anbefale en spenningsregulator ved 12V drift for å sikre normal funksjon. Dersom kameraet brukes på 12V variabel spenning vil det oppstå unormal adferd. Batteriet har redusert funksjon ved lave temperaturer.

2.3 Montering av festebrakett



Utbrettbar fot

- Nederst har SC225 en utbrettbar fot som gjør at den kan stå på en hylle uten at festebraketten benyttes.

2.4 Montering av CLSF SC225 kamera

SC225 kan bli montert på en vegg (vertikalt med medfølgende brakett og skruer) eller satt på et hensiktsmessig horisontalt underlag med en utbrettbare foten.

Valg av hensiktsmessig monterings sted:

- For å sikre best mulige bilder bør du forhindre at sterkt lys eller solskinn treffer kameralinsen direkte. Plassering direkte i vinduskarm anbefales ikke.
- For å forhindre skjemmende baklys anbefales det å fotografere nedover med en vinkel på minst 30° .
- GSM nettverkets signalstyrke kan påvirke bildekvalitet, lyd kvalitet og MMS overføringshastighet. Ved installasjon bør derfor kameraet, om mulig, settes på et sted med best mulig GSM signal.
- Etter installasjon bør det umiddelbart tas en rekke bilder for å forsikre at plasseringen er optimal i forhold til ønsket resultat.
- Kameraet bør ikke vende mot installasjoner som fort endrer temperatur, slik som en varmeovn, en vindusflate, en lyspære som slår seg av og på eller andre varmekilder. Dette vil føre til at PIR-sensor sender ut alarm.
- PIR-sensoren registrerer raske endringer i temperatur, og temperaturer i bevegelse. Det er dette som utløser alarm og dermed bildetaking ved for eksempel innbrudd. Glass vil redusere de registrerbare temperaturendringer vesentlig. Som eksempel anbefaler vi ikke å overvåke et utvendig inngangsparti ved å plassere kamera på innsiden av et glassvindu. Da reduseres evnen til registrering samtidig som mange falske alarmer blir utløst ved at glassvinduet raskt opphetes når solen treffer glasset.

2.5 Strøm av / på

Strøm på:

Handling	Indikator lys	Status
Sett strømbryteren i "On" posisjon.	Rødt lys på i 1 sekund, deretter av i 20 sekunder	Oppkopling til GSM-nett iverksettes
	Rødt lys blinker sakte i 5 sekunder.	Deaktiver PIN-kode dersom vedvarende blink
	En "Beep..." tone høres.	GSM-nett funnet
	Grønt lys blinker sakte eller er på konstant	SC225 er aktivert eller deaktivert.

Strøm av:

Sett strømbryteren i "Off" posisjon. Rødt lys lyser konstant.

Kapittel 3 Definer bruker og basis programmering

3.1 Brukerens autorisasjons nivå

Det er to nivåer, hvert med forskjellige autorisasjons nivå, benevnt som **Master** og **Familie**.

Tabel 3.1 Forskjellen i autorisasjon mellom Master og Familie:

Funksjon		Bruker type	
		Master	Familie
Bytte brukertype eller passord		Ja	Nei
Alarm	Motta SMS	Ja	Ja
	Motta MMS	Ja	Ja
	Motta alarm melding	Ja	Ja
	Motta bilder på E-mail	Ja	Ja
	Motta "Panikk" melding	Ja	Ja
Ringe kameraet for å lytte til "live" lyd		Ja	Ja
Motta status og bilder ved å sende SMS kommando		Ja	Ja
Motta bilder på E-mail		Ja	Ja
Programmere SC225 ved å sende SMS kommandoer		Ja	Nei
Legge til, justere og ta vekk sensorer		Ja	Nei

Nyttig informasjon

- Alle MMS telefoner kan motta bilder fra CLSF SC225 ved å sende SMS med passord. Påse at datatrafikk er aktivert på telefonen.
- Alle SMS telefoner kan kontrollere CLSF SC225 ved å sende SMS med passord.
- Basis funksjonene til CLSF SC225 kan enkelt betjenes via vår App for Android, Appel og Microsoft. Gå inn på henholdsvis Google Play, App-Store eller Windows MarkedPlace, søk deretter på CLSF. Vår App tilkjenner seg med vår logo. Samme App kan benyttes for å betjene vår Ring Hytta Varm enheter.

Alle programmeringer kan bli satt eller justert ved å sende SMS kommandoer til SC225.

Om SMS kommandoer:

- 1) **Master** og **Familie**brukers SMS kommando format er: #Kode#Handling#.

- 2) Passordet må bestå av fire tall.
- 3) Det midlertidige passordet er 1234.
- 4) Maksimalt tillatte antall nummer i telefonnummeret er seksten.
- 5) SC225 vil respondere til brukeren etter at det har mottatt SMS kommando.

Viktig

- “#” symbolet må benyttes når kommandoen skrives.
- Det må ikke være mellomrom i kommandoen.

3.2 Oppsett av Master nummer

Master har alle rettigheter til å endre kamerainnstillinger og motta alarm meldinger fra kamera. For å få tilgjengelighet til alle funksjoner for kameraet må **Master** lagre telefonnummeret sitt i kameraets internminne. Bare ett **Master's** telefonnummer (**Master** nummer) er tillatt for hvert kamera.

3.2.1 Legg til et Master-nummer i kameraet

Dersom du bruker CLSF kameraet for første gang, eller har resatt kameraet, så må Master telefonnummeret registreres for at kameraet skal aktiveres. Dette gjøres på følgende måte:

Master må sende følgende SMS (tekst melding) til kamera fra mobiltelefonen (og senders telefonnummer vil nå automatisk bli **Master** nummer) :

Registrer Master nummer: #00# _____ (1)

Dersom Master er et annet telefonnummer enn den telefonen som sender melding så må ønsket Master telefonnummer settes inn etter #00# slik:

Telefonnummeret er det telefonnummer som tilhører ønsket Master, for eksempel #00#12345678# (12345678 er telefonnummeret).

Dersom kameraet gir SMS tilbakemelding med “Master nummeret (eller "telefonnummeret") eksisterer allerede” så gå til ” 4.21, resett til fabrikkinnstillinger”.

3.2.2 Bytt Master-nummer

Master sender følgende SMS til kameraet for å:

Bytte Master's telefonnummer: #14#NyttTelefonnummer# (2)

Dersom dette ikke lykkes kan master sende følgende SMS til kamera:

#AM#3#. Deretter registrerer ny Master seg ved å sende #00# til kamera.

3.2.3 Bytte passord

Vi anbefaler deg å bytte passord med det samme du tar i bruk CLSF SC225 kameraet.

Dette er for din egen sikkerhet.

Master sender følgende SMS til kameraet for å:

Bytte passord: #18#**GammeltPassord**#**NyttPassord**# (3)

- Passordet skal bestå av 4 tall
- Det midlertidige passordet er 1234.

3.3 Oppsett av familie-nummer

Familie bruker har tilgang til å lytte “live”, motta bilder, tilkople sensorer og fjernkontroller, og motta beskjed når bevegelsessensoren har alarmert. **Familie** brukers telefonnummer og email blir programmer av **Master**. **Familie** bruker bør huske, og holde hemmelig, kameraets telefonnummer og passord.

3.3.1 Legg til et familie-nummer

Master sender følgende SMS til kameraet for å:

Legge til ett familie nummer: #07#**TelefonNummer**# (4)

Legge til familie email: #07#**Email**# (5)

- Opp til 4 **familie** telefonnummer og email kan lagres i kameraet.

3.3.2 Fjerne familie-nummer

Master sender følgende SMS til kameraet for å:

Fjerne familie-nummer: #27#**TelefonNummer**# (6)

Fjerne familie email: #27#**Email**#

Fjern alle familie-nummer: #27# (7)

3.4 Nettverk oppsett

3.4.1 MMS parametere

Normalt vil CLSF SC225 kameraet ha de nødvendige forhåndsinnstillinger for å kunne kommunisere med norske teleoperatører. Men dersom teleoperatøren endrer sine innstillinger, eller at teleoperatørens innstillinger ikke er forhåndsinnstilt, så vil brukeren få følgende SMS tilbakemelding fra SC225: ”Beklager, nettverket er opptatt, MMS sending mislyktes”.

For automatisk valg av MMS setting fra forhåndsinnstillinger, send: #54# (8)

For manuelt valg av MMS setting fra forhåndsinnstillinger, send: #54#**Kode**# (9)

"Kode" er teleoperatørens MCC+MNC koder, for eksempel 24201 for Telenor. Her utgjør tallene 242 MCC koden for Norge, mens tallene 01 er MNC koden for Telenor. MNC koden for Netcom er 02 og for NWN 05. Disse kodene kan i fremtiden endre seg, og da må ny SMS kommando sendes til SC225.

Master kan programmere parametrene manuelt som følger:

Seks MMS parametere må settes på kameraet. **Master** sender to SMS kommandoer til kameraet som følger:

Sette parametere: (10)

#25#MMSC#ProxyIP#ProxyPort#ProxyPort2#APN#Brukernavn#Passord#type#

For å sjekke kameraets MMS innstillinger sender du følgende SMS: #25# (11)

Kommandoen inneholder følgende informasjon:

- MMSC betyr MMS senter til operatøren. For Telenor er dette: http://mmsc
- ProxyIP er IP adressen til MMS senteret. For Telenor er dette: 10.10.10.11
- ProxyPort er porten til teleoperatøren. For Telenor er dette: 9201
- ProxyPort2 er også porten til teleoperatøren. For Telenor er dette: 8080
- APN er APN adressen til teleoperatøren. For Telenor er dette: telenord
- Brukernavn er brukernavnet til teleoperatøren. For Telenor er dette: dj
- Passord er passordet til teleoperatøren. For Telenor er dette: dj
- Type er typesetting som skal være: mms.

3.4.2 Mobildata parametere

Normalt vil CLSF SC225 kameraet ha de nødvendige forhåndsinnstillinger for å kunne kommunisere med norske teleoperatører mobildata oppsett. Dersom kameraet likevel ikke kommuniserer så kan GPRS parametrene settes manuelt på denne måten:

For automatisk valg av mobildata setting fra forhåndsinnstillinger, send: #54# (8)

Master kan programmere mobildata parametrene manuelt som følger:

#24#APN#Brukernavn#Passord#MCC#MNC#proxy#port#type# (12)

Kontakt din teleoperatør dersom du trenger hjelp til oppsett av mobildata.

Dersom det ikke er noe brukernavn eller passord så skal dette stå tomt, og kun firkant tegnene stå. Normalt vil "type" være "default".

For å sjekke kameraets mobildata innstillinger sender du følgende SMS: #24# (13)

Dersom du ønsker å deaktivere mobildata overføring så sender du følgende SMS til SC225: #24#0#. Varsler og bilder vil fortsatt bli sendt via SMS og MMS, men ikke via email. Du kan senere aktivere mobildata ved å sende følgende SMS til SC225: #24"1#.

3.4.3 Email parametre

CLSF SC225 sender bilder til din email via SMTP protokollen. Du må selv aktivere denne funksjonen på din email server. Etter å ha koplet deg opp på email serverens hjemmeside så skal du aktivere funksjonen POP3/SMTP.

3.4.4 Konfigurering av email SMTP parametere

#26#Email#Passord#SMTP#SMTPport#Type#tls# (14)

Email er brukerens email adresse.

Password er passordet som brukeren benytter for å få tilgang til sin email.

SMTP er for Gmail smtp.gmail.com, for Outlook og Hotmail smtp.live.com.

SMTPport er for Gmail 465, for Outlook og Hotmail 25.

Type er enten SMTP med kode 0 eller SMTPS med kode 1. Gmail har SMTPS mens Outlook og Hotmail har SMTP.

TLS er en type kryptering. Kode 1 aktiverer denne funksjonen mens kode 0 deaktiverer. Kun Outlook og Hotmail trenger funksjonen aktivert.

Bruker du Gmail så kan kommandoen for eksempel se slik ut:

#26#clsf@gmail.com#Passord#smtp.gmail.com#465#1#0#

Bruker du Outlook så kan kommandoen for eksempel se slik ut:

#26#clsf@outlook.com#Passord#smtp.live.com#25#0#1#

Bruker du din egen eller firmaets email server nå må SMTP byttes ut med IP adressen:

#26#salg@clsf.no#Passord#218.85.138.181#25#0#0#

Du vil motta en bekreftende email etter at konfigurasjonsmeldingen er sendt.

Sjekk SMTP parametere: #26# (15)

3.4.5 Oppsett av email adresse.

Master sender følgende SMS til kameraet for å programmere Masters email adresse for mottak av alarmer fra kameraet:

#09# emailadresse#

For eksempel: #09#salg@clsf.no# (16)

For å fjerne email adressen sender Master følgende SMS til kameraet:

#09#

(17)

3.5 Bruk av M2M SIM-kort

Flere teleoperatører tilbyr såkalte M2M SIM-kort. Kortene er beregnet til å ta seg av datatrafikk mellom to maskiner, derav de to M'ene.

De forskjellige operatører har forskjellig praksis på hva som tilbydes av tjenester i tilknytning til et M2M kort, og de fleste har flere forskjellige varianter av M2M.

Teleoperatørene endrer også av og til praksis med hensyn til hva som inkluderes i et gitt abonnement, og ved høytider (som nyttår) kan sperrene bortfalle. For eksempel vil oppringningsfunksjonen, lyttefunksjonen, SMS funksjonene med mer kunne bortfalle ved bruk av M2M kort.

CLSF SC225 er forhåndsinnstilt til å fungere med et ordinært SIM-kort fra Telenor. Vi anbefaler ikke bruk av M2M SIM-kort.

Kapittel 4 Bruk og innstillinger

4.1 Ring opp kameraet for å lytte "live"

Master og **familie** bruker kan ringe opp kameraet hvoretter dette vil svare automatisk. Brukeren kan da avlytte rommet hvor kameraet står. Kun en linje kan tilkoples kameraet av gangen. Ved bruk av M2M SIM-kort vil det vanligvis ikke være mulig å avlytte.

4.2 Ta bilder

Autorisasjon:

Master og **familie** bruker kan sende SMS til kamera for å få MMS bilder eller sende bilde(ne) til en lagret email adresse.

4.2.1 Ta bilder til mobiltelefon

Brukeren sender følgende SMS til kameraet for å:

Ta ett bilde for så å sende dette til brukerens telefon vi MMS:

For Master og familie bruker: #03# (18)

Ta ett bilde for så å sende dette til en annen telefon:

For Master og familie bruker: #03#Telefonnummer# (19)

4.2.2 Ta bilder og send til brukerens e-mail adresse.

Denne tjenesten forutsetter at nettverksleverandøren støtter tjenesten. E-mail adressen må først programmeres. Kameraet vil sende bilde via mobildata. Hver bruker kan kun sette en E-mail adresse for bilde mottak.. Brukeren sender følgende SMS til kameraet for å:

Ta bilde å sende til lagret E-mail adresse: #05# (20)

Ta bilde å sende til annen E-mail adresse: #05#emailadresse# (21)

4.2.3 Ta bilder ved hjelp av timer funksjon

Master sender følgende SMS til kameraet for å:

Aktivere timer styrt sending av MMS bilder: #06#1# (22)

Sett timer periode for auto-sending av MMS bilde:

#43#Mode#UkeDag#StartTid1#SluttTid1#IntervallTid# (23)

Deaktiver timer styrt sending av MMS bilder: #06#0# (24)

- Mode angir om bildene skal sendes via MMS eller Email. 0 angir at meldingen skal sendes til email, 1 angir at meldingen skal sendes med MMS.
- **UkeDag:** Bruk et nummer mellom "0" til "9".

Følgende tabell viser betydningen av de forskjellige nummer:







Tall	Gjeldene dag(er)
0	Alle dager
1	Mandag
2	Tirsdag
3	Onsdag
4	Torsdag
5	Fredag
6	Lørdag
7	Søndag
8	Mandag til Fredag
9	Lørdag og Søndag

- **StartTid og SluttTid:** Inneholder 4 tall (tt:mm) og går på 24 timers ur. For eksempel: 0000 betyr klokka 00:00(tt:mm), 2359 betyr klokka 23:59(tt:mm). StartTid og SluttTid må være på samme dag, og SluttTid må være senere enn StartTid.
- **IntervallTid:** Inneholder 2 eller 3 tall i området "10" til "480" minutter.

Orange, blinkende	2. Trykk en hvilken som helst knapp på fjernkontrollen for å sende signal til kameraet. (Husk batteri)	SC225 vil gi fra seg en "Beep" tone og lyset vil skifte til grønt i 2 sekunder. (Paring vellykket.)
Orange, blinkende	3. Repeter punkt 2 for å pare enda en fjernkontroll	
Orange, blinkende	4. Trykk inn reset knappen for å gå ut av parings modus eller vent i 15 sekunder for automatisk retreat.	Indikator lyset går over til grønt blinkende eller konstant lysende (Parings modus avsluttes)

4.5.2 Bruk av fjernkontroll

Det er tre knapper på fjernkontrollen:

- A.  Aktivering av kamera:** Når  trykkes så vil indikatorlyset på kameraet lyse grønt. Dette bekrefter at kameraet er aktivert.
- B.  Deaktivering av kamera:** Når  trykkes så vil indikatorlyset på kameraet langsomt blinke grønt. Dette bekrefter at kameraet er deaktivert.
- C.  Panikk knapp:** Når  trykkes så vil indikatorlyset på kamera raskt blinke grønt. Kameraet vil da ringe de programmerte telefonnummer. "Live" lyd fra rommet hvor kameraet står vil kunne overhøres av den som besvarer nødanropet først.

4.5.3 Fjerning av fjernkontroll fra kamera

Master sender følgende SMS til kamera for å:

Fjerne alle fjernkontroller fra kamera: #29# (30)

4.6 Bevegelses sensor (PIR)

Master sender følgende SMS til kamera for å:

Aktivere bevegelses sensor (forhåndsprogrammert): #17#1# (31)

Deaktivere bevegelses sensor: #17#0# (32)

4.7 Trådløse sensorer

Normale 433MHz trådløse sensorer, slik som bevegelses sensor, trådløs røyk varsler og lignende kan programmeres som alarm sensorer til kameraet. Opp til 15 trådløse

enheter og panikk knapper kan koples opp til kameraet.

Det er to grupperinger for trådløse sensorer

Aktiverings-alarm modus: Sensorene gir kun alarm varsel når kameraet er aktivert. Dette brukes gjerne ved innbruddssikring.

Alltid-alarm modus: Sensorene vil alltid aktivere alarmvarsel selv om kameraet er deaktivert. Dette brukes gjerne ved gass varsel, røyk varsel, trygghetsalarm, o.l.

4.7.1 Programmering av sensorer til kamera

1. Slå på stømmen til sensoren.
2. **Master** sender følgende SMS til kamera for å sette SC225 i parings modus:

Aktiverings-alarm modus: #08#1#*SensorBeskrivelse*# (33)

Alltid-alarm modus: #08#2#*SensorBeskrivelse*# (34)

- **SensorBeskrivelse** brukes til å identifisere sensoren ved SMS tilbakemelding fra kamera. Både bokstaver og tall kan benyttes, eksempelvis "Soverom1".
 - **SensorBeskrivelse** kan være tom. For #08#1#, vil kameraet benevne sensoren med "sensor" og et nummer, slik som: Sensor1, Sensor2, Sensor3. For #08#2#, vil kameraet benevne sensorene med "SOS" og nummer, slik som SOS1, SOS2, SOS3.
 - Inntil 9 bokstaver og tall kan benyttes for å benevne **SensorBeskrivelse**.
 - Starter sensorbeskrivelsen med *, for eksempel #08#1#*stue#, vil det sendes både SMS og bildemelding ved alarm. Uten *, for eksempel #08#1#stue#, vil det kun sendes SMS ved alarm.
3. Når kameraet mottar SMS kommandoen vil det kvittere med en "Beep" tone og indikatorlyset vil blinke rødt og grønt vekselvis. SC225 vil så sende en SMS beskjed til bruker med bekreftelse på at paringen er igangsatt.
 4. Etter paring må brukeren teste at sensorens signal fanges opp av kameraet, og at dette deretter følges av et SMS varsel.
 5. Når kameraet mottar signal fra sensoren vil den kvittere med en "Beep" tone og sende SMS melding til brukeren: "Sensor vellykket paret".
 6. For å gå ut av parings modusen manuelt trykk **Reset knappen** på kameraet, kameraet vil kvittere med en "Beep" tone og deretter gå ut av modusen.

4.7.2 Sjekk sensor

Master sender følgende SMS til kameraet for å:

Sjekk sensor: #08# (35)

Kameraet vil sende en liste over tilkoblede sensorer.

4.7.3 Fjerning av sensorer fra kamera

Master sender følgende SMS til kameraet for å:

Fjerning av sensor: #28#SensorBeskrivelse# (36)

Fjerne alle trådløse sensorer: #28# (37)

- **Sensor beskrivelse** må være den nøyaktige benevnelse av sensoren.

4.7.4 Temperatur sensor

Master og **Familie** kan sjekke temperaturen ved å sende følgende melding til kamera:

#15# (38)

Du kan sette temperatur grenseverdi for SC225, og enheten vil alarmere dersom temperaturen går over eller under den programmerte verdi.

Master sender den følgende SMS til kameraet for å::

Aktivere over-temperatur alarm: #15#1# (39)

Sette grenseverdi for temperatur: #16#MinTemp#MaxTemp# (40)

- **MinTemp** og **MaxTemp**: Grenseverdi kan settes mellom -10 til 50 grader.

Deaktiver alarm ved temperaturer utenfor grenseverdiene: #15#0# (41)

4.7.5 Fjernstyrte strømkontakter, "Ring Hytta Varm"

Du kan tilkople 3 fjernstyrte strømkontakter av typen FC10. Strømkontaktene kan da styres samlet eller individuelt via SC225. Hver kontakt har temperatursensor og timer/kalender funksjon. Enkelt kan du programmere hver kontakt til å fungere som termostatstyrt kontakt for en varmeovn eller lignende. Du kan også programmere kontaktene til å fungere som frostvakt. Se egen bruksanvisning for fullstendig veiledning, eller søk mer informasjon på www.CLSF.no.

NB: Før paring av FC10 mot SC225 må du forsikre deg om at FC10 er tilbakesatt til fabrikkinnstillinger.

Master sender den følgende SMS til kameraet for å::

Pare FC10 strømkontakt med kamera: #60#Navn#

"Navn" kan for eksempel være rommet kontakten står i, slik som #60#stue#.

"Navn" kan kun inneholde engelske bokstaver eller tall, altså ikke Æ, Ø eller Å.

Etter at du har fått SMS tilbakemelding fra kameraet "Slå på "navn" kontakte nå", så skal du sette inn FC10 i strømuttaket i veggen. Kontakten vil nå automatisk pare seg med SC225.

Master sender den følgende SMS til kameraet for å::

Fjerne FC10 strømkontakt fra kamera: #70#Navn#

4.8 Bildestørrelse

Master sender følgende SMS til kameraet for å:

Bytte bildestørrelse: #22#Størrelse# (42)

- Dersom **størrelse** er 1, blir bildestørrelsen 320x240(pixels). Dette brukes til standard små mobiltelefoner.. Størrelsen på en MMS bildefil blir 35K.
- Dersom **størrelse** er 2, blir bildestørrelsen 800x480. Størrelsen på en MMS bildefil blir 65K.
- Dersom **størrelsen** er 3, blir bildestørrelsen 1280x768. Størrelsen på en MMS bildefil blir 170K. Denne størrelsen kan ofte kun sendes til email.

4.9 Bildeantall ved alarm

Master sender følgende SMS til kameraet for å:

Sette bildeantall ved alarm: #21#Antall# (43)

Bildeantall kan være mellom 1 -5. Alle bilder vil vises i en MMS eller email.

4.10 Varseltone ved alarm

CLSF SC225 kan, om ønskelig, komme med en "Beep" tone når alarm aktiveres..

Master sender den følgende SMS til kameraet for å:

Varsel tone ved alarm aktivering: #30#1# (44)

Ingen varsel tone ved alarm aktivering (forhåndsprogrammert): #30#0# (45)

4.11 SMS varsling ved alarm

Master sender den følgende SMS til kameraet for å:

Ingen SMS varsel ved alarm aktivering: #11#0# (46)

SMS varsel ved alarm aktivering (forhåndsprogrammert): #11#1# (47)

4.12 Bilde varsling ved alarm

Master sender den følgende SMS til kameraet for å:

Ingen bildevarsel ved alarm aktivering: #12#0# (50)

Bildevarsel via MMS ved alarm aktivering (forhåndsprogrammert):#12#1# (48)

Bildevarsel via email ved alarm aktivering (forhåndsprogrammert):#12#2# (49)

4.13 Telefonoppringning ved alarm

Master sender den følgende SMS til kameraet for å:

Ingen oppringning ved alarm aktivering (forhåndsprogrammert): #13#0# (51)

Oppringning ved alarm aktivering: #13#1# (52)

SC225 vil ringe Master og Familie bruker maksimalt 3 ganger. Dersom ingen besvarer oppringningen vil denne stoppe, og kameraet går tilbake til normal modus.

4.14 SMS beskjed til familiemedlem ved alarm

Master sender den følgende SMS til kameraet for å:

Ingen SMS varsel til familiemedlem ved alarm aktivering: #32#0# (53)

SMS varsel til familiemedlem ved alarm aktivering: #32#1# (54)

SMS varsel til familiemedlem er forhåndsprogrammert.

4.15 Bilde beskjed ved alarm til familiemedlem

Master sender den følgende SMS til kameraet for å:

Ingen bilde varsel til familiemedlem ved alarm aktivering: #33#0# (56)

Bilde varsel til familiemedlem ved alarm aktivering: #33#1# (55)

Bilde varsel til familiemedlem er forhåndsprogrammert. Bilde sendes via MMS eller email i henhold til innstillingene som har blitt gjort ved oppsett.

4.16 Skru Av/På LED indikatorer på kameraet

Dersom LED indikator er på vil kameraet bekrefte forskjellige aktiviteter via LED lyset. Dersom LED indikatoren er av vil LED lyset ikke vise aktivitet, og kameraet forblir diskret.

Master sender den følgende SMS til kameraet for å:

Skru av LED indikator: #31#0# (57)

Skru på LED indikator (forhåndsprogrammert): #31#1# (58)

4.17 Skru Av/På nattlysene på kameraet

Det er 10stk LED-lys på kameraet som er beregnet for opplysning av objekt ved bildetaking i mørke.

Master sender den følgende SMS til kameraet for å:

Valg av LED belysning: #20#modus# (59)

Mode har tre forskjellige valg. 0 vil deaktivere LED lysene. 1 vil sette belysningen i automatisk modus slik at de lyser ved bildetaking i mørke. 2 vil sette belysningen til alltid å lyse når kamera registrerer bevegelse. 0 betyr alltid av.

4.18 Alarm ved strømbrudd

Master sender den følgende SMS til kameraet for å:

Skru av alarm ved strømbrudd:	<u>#35#0#</u>	(61)
Skru på alarm ved strømbrudd (forhåndsprogrammert):	<u>#35#1#</u>	(60)

4.19 Sjekk status

Master sender følgende SMS til kameraet for å:

Sjekk statusen og innstillingene på kameraet:	<u>#10#</u>	(62)
Sjekk programvare, IMEI og GSM-signal på kameraet	<u>#40#</u>	(63)

4.20 Varsel ved svakt GSM signal

Dersom GSM signalet blir for svakt kan SC225 få problemer med normal drift. Master kan be om å få SMS varsel ved svakt GSM signal.

Master sender følgende SMS kommando for å:

Aktivere SC225 alarm ved svakt GSM signal:	#37#1#	
Dektivere SC225 alarm ved svakt GSM signal:	#37#0#	(Fabrikkinnstilling)
Sjekk SC225 GSM signal:	#37#	

4.21 Re start kamera

Mobildata kan noen ganger "henge seg opp". Da må kamera restartes for på nytt å kople seg riktig opp mot nettverket.

Master sender den følgende SMS til kameraet for å:

Restarte kamera:	<u>#42#Passord#</u>	(64)
-------------------------	---------------------	-------------

4.21 Resett til fabrikkinnstilling

Brukeren kan tilbakestille kameraet til fabrikkinnstillinger dersom kameraet ikke fungerer normalt eller at passord, eventuelt annet, er glemt.

Etter resetting nullstilles alle programmeringer, og brukeren må foreta oppsett helt fra grunnen av..

Metode 1: Resett via kamera

- Ha kameraet på og med mobildekning.
- Trykk og hold nede **Resett** knappen i 5 sekunder til du hører en "Beep..." tone fra enheten. Slipp så knappen.

No.	Problem	Mulig årsak	Løsning
		To fjernkontroller brukes samtidig	Bruk bare en fjernkontroll
7	Kan ikke legge til ny fjernkontroll eller sensor	Fjernkontrollen eller sensoren har allerede blitt lagt til	Gå ut av parrings modus
		Det er ikke plass til flere sensorer koplet til kameraet	Fjern gamle ubrukte sensorer før du legger til ny
		Master nummer er ikke blitt programmert	Programmer Master nummer
8	Kan ikke starte kameraet etter lang tids drift på kun batteri	Batteriet har gått tom for strøm	Kople til strømkabel og lad i minst en time før du på nytt starter kameraet
9	Får ikke kontakt med enheten	Mangler "penger på kortet" eller operatør har stengt ned SIM-kort	Ta kontakt med operatør, for eksempel Telenor
10	Telefonsvar ved oppringning	Automatisk telefonsvar er aktivert på SIM-kort	Deaktiver automatisk telefonsvar.
11	Mange bilder sendes "ukontrollert" fra kameraet	Kameraet reagerer på raske temperatur endringer. Det skal derfor ikke stå vendt mot et vindu eller mot en varmeovn eller lignende	Prøv en annen plassering av kameraet, eller en annen vinkling

VIKTIG: Dersom problemet ikke kan løses slik beskrevet ovenfor så kontakt din lokale forhandler eller rett en henvendelse til support@clsf.no eller salg@clsf.no.

Kapittel 6 Tekniske spesifikasjoner

Strøm adapter	Inn: 100V~240V/50Hz Ut: 12V 1A DC
Strøm forbruk.....	10mA, 012W / time
Arbeidstemperatur	-10°C~+45°C
Lagringstemperatur	-20°C~+60°C
Luffuktighet	10-90%, uten kondens
Bånd	GSM 850/900/1800/1900MHz WCDMA / HSUPA 2100MHz (GSM850,PCS1900 på bestilling)
Trådløst mottakssystem	FSK
Trådløse enheters mottaksfrekvens	433MHz
Max. antall trådløse enheter	15 stk
Fjernkontrollens mottaksfrekvens	433MHz
Fjernkontrollens rekkevidde	20 meter
Bilde format	JPEG
Bilde oppløsning	320×240, 640×480, 1280X768
Kamera pixel	5 mega pixel

Kamera vinkel	68 grader
Fotoavstand i mørke	≤ 5 meter
PIR-sensor rekkevidde	≤ 5 meter
Lytteavstand	≤ 5 meter
Lithium batteri (Kamera)	800mAh
Batteri standby tid	12 timer (Avhengi av nettverk)

Vedlegg: SMS kommando liste

Kategori	Funksjon	Kommando	Bruker
Definer bruker	Programmer Master bruker for kameraet	(1) #00#Telefonnummer# eller bare #00#	Master
	Endre Master brukers nummer	(2) #14#NyttTelefonnummer#	Master
	Bytte Passord	(3) #18#GammeltPassord#NyttPassord#	Master
	Suppler med Familie bruker	(4) #07#Telefonnummer#	Master
	Suppler Familie bruker email	(5) #07#Email#	Master
	Fjern en Familie bruker	(6) #27#Telefonnummer#	Master
	Fjern en Familie email	#27#Email#	Master
	Fjern alle Familiebrukere	(7) #27#	Master
Nettverks Parametere	Manuelt sett MMS senter og nettverk	(8) #54#	Master
	Velg nettverks fra liste	(9) #54#Kode#	Master
	Sett MMS/APN parameter	(10) #25#MMSC#ProxylP#ProxyPort#ProxyPort2#A PN#Brukernavn#Passord#type#	Master
	Sjekk de gjeldene MMS parameter lagret i kamera	(11) #25#	Master
	Sett mobildata parameter	(12) #24#APN#Brukernavn#Passord#MCC#MNC#p roxy#port#type#	Master
	Deaktiver Mobildata	#24#0#	Master
	Aktiver Mobildata	#24#1#	Master
	Sjekk mobildata parameter	(13) #24#	Master
Email	Oppsett av email parametere	(14) #26#email#Passord#SMTP#SMTPport#Type#tl s#	Master
	Sjekk email parametere	(15) #26#	Master

Kategori	Funksjon	Kommando	Bruker
	Sett Masters emailadresse	(16) #09#email#	Master
	Slett Masters emailadresse	(17) #09#	Master
Ta bilder	Ta et bilde og send til brukers mobiltelefon	(18) #03#	Master Familie
	Ta et bilde og send til en annen mobiltelefon	(19) #03#telefonnummer#	Master Familie
	Ta et bilde og send til brukers email	(20) #05#	Master Familie
	Ta et bilde og send til en annen email	(21) #05#Email#	Master Familie
Ta bilder med timer funksjon	Aktiver timerfunksjon for bildetakning	(22) #06#1#	Master
	Sett tidsskjema for automatisk bildetakning	(23) #43#Mode#UkeDag#StartTid1#SluttTid1#IntervallTid#	Master
	Deaktiver timer bildetakning	(24) #06#0#	Master
Aktiver og deaktiver CLSF SC225 kamera	Aktiver SC225 kamera manuelt	(25) #01#	Master Familie
	Deaktiver SC225 kamera manuelt	(26) #02#	Master Familie
	Aktiver timer aktivering av kamera	(27) #04#1#	Master
	Sett kalender program for aktivering av kamera	(28) #41#UkeDag#AktiveringTid#DeaktiveringTid#	Master
	Deaktiver kalender program	(29) #04#0#	Master
Fjernkontroll	SMS beskjed ved bruk av fjernkontroll	#34#1#	Master
	Fjern SMS beskjed ved bruk av fjernkontroll	#34#0#	Master
	Fjern alle fjernkontroller	(30) #29#	Master
PIR bevegelses sensor Trådløse sensorer	Aktiver PIR sensor	(31) #17#1#	Master
	Deaktiver PIR sensor	(32) #17#0#	Master
	Sett kamera i parringsmodus og beskriv sensor	(33) #08#1#SensorBeskrivelse#	Master
	Sett kamera i parringsmodus og beskriv nød sensor	(34) #08#2#SensorBeskrivelse#	Master
	Sjekk tilkoblede sensorer	(35) #08#	Master
Bilde Varsling ved	Fjern en eller flere sensorer	(36)#28#SensorBeskrivelse#	Master
	Fjern alle sensorer	(37) #28#	Master
	Sjekk temperatur innstillinger	(38) #15#	Master

Kategori	Funksjon	Kommando	Bruker	
alarm			Familie	
	Aktiver over-temperature alarm	(39) #15#1#	Master	
	Sett grenseverdi for temperatur	(40) #16#MinTemp#MaxTemp#	Master	
	Deaktiver over-temperature alarm	(41) #15#0#	Master	
	Bilde størrelse	(42) #22#størrelse#	Master	
	Bilde antall ved alarm	(43) #21#Antall#	Master	
	Varslingstone ved alarm aktivering	(44) #30#1#	Master	
	Ingen varsel tone ved alarm aktivering	(45) #30#0#	Master	
	Ingen SMS melding ved alarm aktivering	(46) #11#0#	Master	
LED indikator lys	SMS melding ved alarm aktivering	(47) #11#1#	Master	
	MMS melding ved alarm	(48) #12#1#	Master	
	Email melding ved alarm	(49) #12#2#	Master	
	Melding uten bilde ved alarm	(50) #12#0#	Master	
	Ingen oppringing ved alarm	(51) #13#0#	Master	
	Oppringing ved alarm	(52) #13#1#	Master	
	Ikke SMS melding til familiemedlem ved alarm	(53) #32#0#	Master	
	SMS melding til familiemedlem ved alarm	(54) #32#1#	Master	
	Bilde melding til familiemedlem ved alarm	(55) #33#1#	Master	
	Ikke bilde melding til familiemedlem ved alarm	(56) #33#0#	Master	
		Skru av LED lys	(57) #31#0#	Master
	Skru på LED lys	(58) #31#1#	Master	
Nattlys	Velg innstilling for LED nattlys	(59) #20#modus#	Master	
Strømbrydd varsel	Aktiver strømbrydd varsel	(60) #35#1#	Master	
	Deaktiver strømbrydd varsel	(61) #35#0#	Master	
Sjekk status	Sjekk innstillinger og status for kameraet	(62) #10#	Master	
Sjekk temperatur	Sjekk programvare, IMEI og signalstyrke	(63) #40#	Master	
	Sjekk temperatur fra	#15#	Master	

Kategori	Funksjon	Kommando	Bruker
	kameraets sensor		
GSM signal	Sjekk GSM signal	#37#	Master
	Aktiver alarm ved svakt GSM signal	#37#1#	Master
	Deaktiver alarm ved svakt GSM signal	#37#0#	Master
Frostvakt	Sett temperaturalarm	(40) #16#MinTemp#MaxTemp#	Master
	Aktiver temperaturalarm	#15#1#	Master
	Deaktiver temperaturalarm	#15#0#	Master
Resetting Restart	Resetting av kameraet	(65) #19#Passord#	Master
	Resetting av 3G modul	(66) #49#Passord#	Master
	Manuell restart av kamera	(64) #42#Passord#	Master
Ring Hytta Varm FC10 kontakt	Paring av strømkontakt	#60#Navn#	Master
	Fjerning av strømkontakt	#70#Navn#	Master
	Slå PÅ strømkontakt	#61#Navn#	Master Familie
	Slå AV strømkontakt	#62#Navn#	Master Familie
	Forsinket påslag av FC10PÅ	#63#Navn#Minutter#1#	Master
	Forsinket påslag av FC10 AV	#63#Navn#Minutter#0#	Master
	Deaktiver forsinkelsesfunksjonen	#63#Navn#0#	Master
	Aktiver kalender funksjon	#64#Navn#1#	Master
	Deaktiver kalender funksjon	#64#Navn#0#	Master
	Programmer kalenderfunksjon	#65#Navn#Dag#StartTid#SluttTid#	Master
	Aktiver temperatur kontroll	#66#Navn#1#	Master
	Deaktiver temperatur kontroll	#66#Navn#0#	Master
	Programmer temperaturkontroll	#67#Navn#Modus#LavTemperatur#HøyTemperatur	Master
	Aktiver temperaturalarm	#68#Navn#1#	Master
	Deaktiver temperaturalarm	#68#Navn#0#	Master
	Programmer temperaturalarm	#69#Navn#LavTemperatur#HøyTemperatur#	Master

NB: For komplett kodeliste og samsvarserklæring se

www.CLSF.no.

Advarsel: Ikke "test" en kode du ikke vet hva innebærer. Det kan føre til permanent ødelagt kamera.

Samsvarserklæringer og annen dokumentasjon finnes på www.CLSF.no.



www.clsf.no

support@clsf.no

salg@clsf.no